

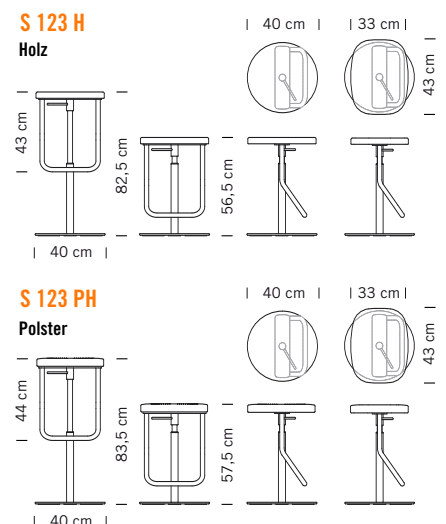
S 123 H Barhocker

Design James Irvine

Der Barhocker S 123 H - ein eleganter Allrounder. Der Entwurf von James Irvine verbindet die Tradition von Thonet sensibel mit der heutigen Zeit. Metall das dominierende Material. Der elegant geschwungene Bügel unter dem Sitz, der als Fußstütze dient, besteht aus gebogenem Stahlrohr. Mit seiner klaren Ästhetik und einfachen Funktion erinnert der Hocker an die Entwürfe der Bauhaus-Zeit. S 123 H eignet sich für den privaten und öffentlichen Bereich.



Die Sitze, rund oder oval, gibt es aus Formsperrholz (Buche) in verschiedenen Beiztönen sowie gepolstert mit Leder- oder Stoffbezügen. Das Gestell, glänzend oder matt verchromt, ruht auf einer Bodenplatte aus konzentrisch gebürstetem Edelstahl. Über eine Gasdruckfeder lässt sich die Sitzhöhe stufenlos regulieren, wobei das Fußstütz-Element immer im optimalen Abstand für den Benutzer mitverstellt wird.



THONET

Chairholder GmbH & Co. KG

Weilerstr. 14
73614 Schorndorf

Telefon +49 (0)7181.9805-115
Telefax +49 (0)7181.9805-100

info@chairholder.de
www.chairholder.de