



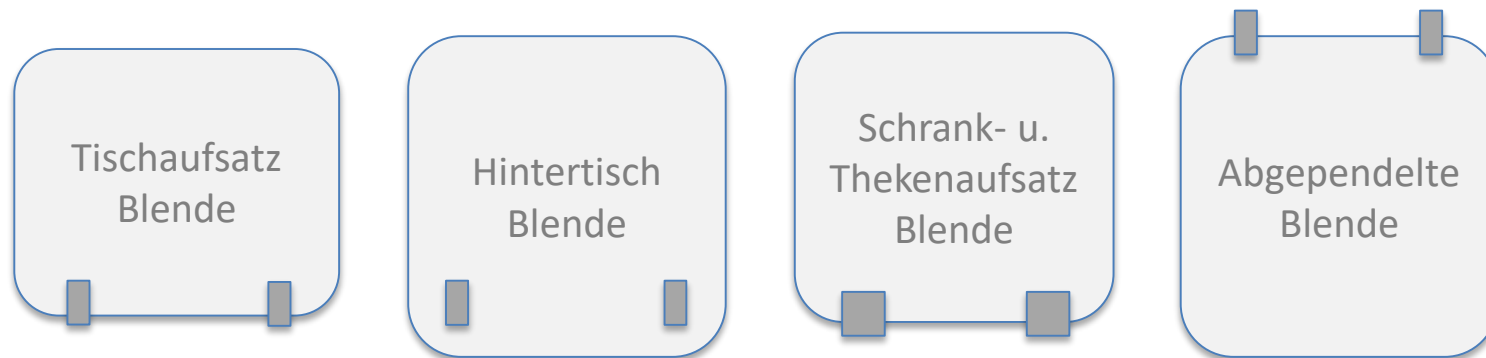
## ARBEITSPLATZ – SCHUTZBLENDEN

Modell- und Preisübersicht

---

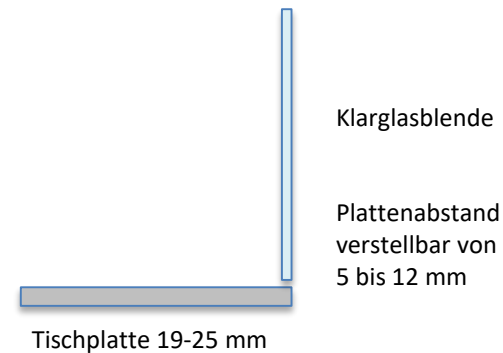
Sicherheit und persönlicher Schutz am Büroarbeitsplatz erhält mit der aktuellen Verunsicherung aufgrund der Corona Pandemie eine neue Qualität.

Mit den AOS Arbeitsplatz – Schutzblenden können einzelne Arbeitsplätze aber auch ganze Raumzonen sicher und mit hoher gestalterischer Qualität abgeschirmt werden. Die aus 6 bzw. 8 mm ESG (abhängig von der Größe) gefertigten Schutzblenden sind hochwertig verarbeitet und ausgestattet mit einem feinen Kantenschliff sowie gerundeten Sicherheitsecken. Angeboten werden diese nicht nur als Tischaufsatz- und Hintertischelemente, sondern auch als Schrank- und Thekenaufsatz sowie als abgependelte Schutzschilder zur freien Deckenaufhängung. Zur Erhöhung der Sicherheit und als Gestaltungselement wird je nach Positionierung eine Teilsatinierung empfohlen.



## Tischaufsatzblende 6 bzw. 8 mm ESG klar

Kanten allseitig poliert, Eckradius oben 2xR20mm  
Inkl. Tischbefestigung für Plattenstärke 19-25mm  
Oberfläche der Halter Silber RAL 9006  
Position der Halterungen – nicht verstellbar

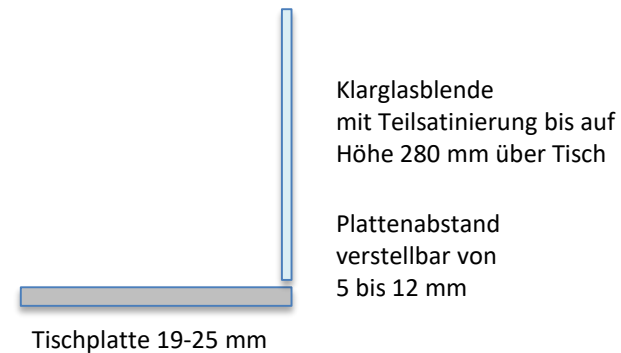


Empfohlene Verkaufspreise zzgl. gesetzlicher MwSt.

Höhe/Breite	2 Halter Position 100 mm eingerückt (Mitte Halter)			2 Halter Position 200 mm eingerückt (Mitte Halter)			3 Halter 200 mm eingerückt bzw. 1xMittig
	800	900	1000	1200	1400	1600	1800
680	303,-	314,-	321,-	339,-	379,-	397,-	416,-
880	385,-	396,-	403,-	*534,-	*563,-	*592,-	*617,-
1080	463,-	478,-	489,-	* = Ausführung in 8 mm ESG (alle anderen Größen in 6 mm ESG)			

## Tischaufsatzblende 6 bzw. 8 mm ESG mit Teilsatinierung

Kanten allseitig poliert, Eckradius oben 2xR20mm  
Inkl. Tischbefestigung für Plattenstärke 19-25mm  
Oberfläche der Halter Silber RAL 9006  
Position der Halterungen – nicht verstellbar

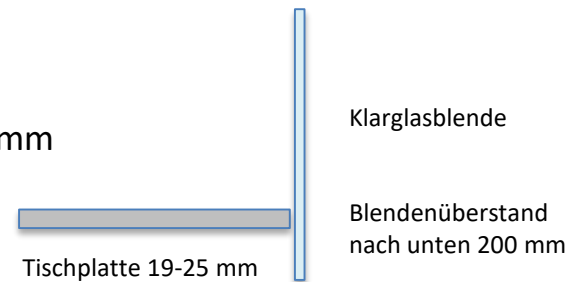


Empfohlene Verkaufspreise zzgl. gesetzlicher MwSt.

Höhe/Breite	2 Halter Position 100 mm eingerückt (Mitte Halter)			2 Halter Position 200 mm eingerückt (Mitte Halter)			3 Halter 200 mm eingerückt bzw. 1xMittig
	800	900	1000	1200	1400	1600	1800
680	343,-	353,-	368,-	393,-	445,-	473,-	499,-
880	432,-	450,-	465,-	*614,-	*653,-	*697,-	*737,-
1080	521,-	543,-	565,-	* = Ausführung in 8 mm ESG (alle anderen Größen in 6 mm ESG)			

## Hintertischblende 6 bzw. 8 mm ESG klar mit 200 mm Überstand nach unten

Kanten allseitig poliert, Eckradius oben und unten 4xR20mm  
Inkl. Tischbefestigung für Plattenstärke 19-25mm  
Oberfläche der Halter Silber RAL 9006  
Position der Halterungen – nicht verstellbar



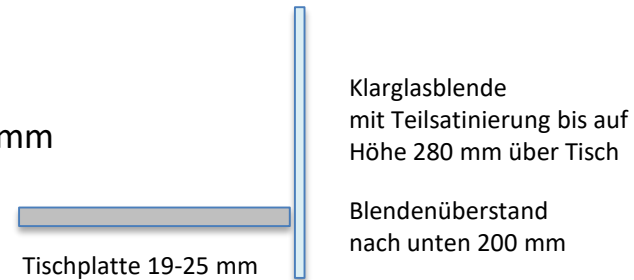
Empfohlene Verkaufspreise zzgl. gesetzlicher MwSt.

Höhe/Breite	2 Halter Position 100 mm eingerückt (Mitte Halter)			2 Halter Position 200 mm eingerückt (Mitte Halter)			3 Halter 200 mm eingerückt bzw. 1xMittig
	800	900	1000	1200	1400	1600	
880	361,-	372,-	382,-	404,-	448,-	470,-	492,-
1080	439,-	454,-	465,-	*544,-	*580,-	*613,-	*646,-
1280	521,-	536,-	550,-	* = Ausführung in 8 mm ESG (alle anderen Größen in 6 mm ESG)			

Die angegebene Höhe bezieht sich auf die Gesamthöhe. Die Höhe der Blende über Tisch ist jeweils um 200 mm geringer und beträgt so 680, 880 bzw. 1080 mm.

## Hintertischblende 6 bzw. 8 mm ESG mit Teilsatinierung mit 200 mm Überstand nach unten

Kanten allseitig poliert, Eckradius oben und unten 4xR20mm  
Inkl. Tischbefestigung für Plattenstärke 19-25mm  
Oberfläche der Halter Silber RAL 9006  
Position der Halterungen – nicht verstellbar



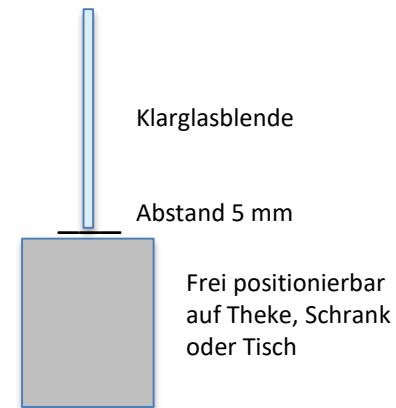
Empfohlene Verkaufspreise zzgl. gesetzlicher MwSt.

Höhe/Breite	2 Halter Position 100 mm eingerückt (Mitte Halter)			2 Halter Position 200 mm eingerückt (Mitte Halter)			3 Halter 200 mm eingerückt bzw. 1xMittig
	800	900	1000	1200	1400	1600	
880	408,-	426,-	444,-	477,-	535,-	568,-	600,-
1080	501,-	519,-	541,-	*642,-	*693,-	*743,-	*794,-
1280	590,-	615,-	637,-	* = Ausführung in 8 mm ESG (alle anderen Größen in 6 mm ESG)			

Die angegebene Höhe bezieht sich auf die Gesamthöhe. Die Höhe der Blende über Tisch ist jeweils um 200 mm geringer und beträgt so 680, 880 bzw. 1080 mm.

## Theken- Schrankaufsatzblende 6 mm ESG klar

Kanten allseitig poliert, Eckradius oben 2xR20mm  
Inkl. 2 Standfüße Silber RAL 9006, B/T 225/200 mm  
Position der Standfüße – nicht verstellbar



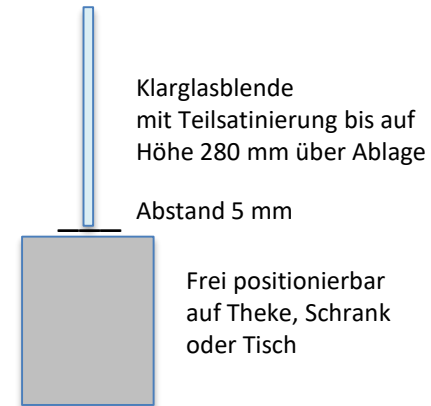
Empfohlene Verkaufspreise zzgl. gesetzlicher MwSt.

Inkl. 2 Standfüße

Höhe/Breite	600	800	900	1000	1200	1400	1600
480	357,-	364,-	368,-	372,-	405,-	419,-	430,-
680	364,-	372,-	383,-	390,-	408,-	448,-	466,-
880	398,-	419,-	430,-	437,-			

## Theken- Schrankaufsatzblende 6 mm ESG mit Teilsatinierung

Kanten allseitig poliert, Eckradius oben 2xR20mm  
Inkl. 2 Standfüße Silber RAL 9006, B/T 225/200 mm  
Position der Standfüße – nicht verstellbar



Empfohlene Verkaufspreise zzgl. gesetzlicher MwSt.

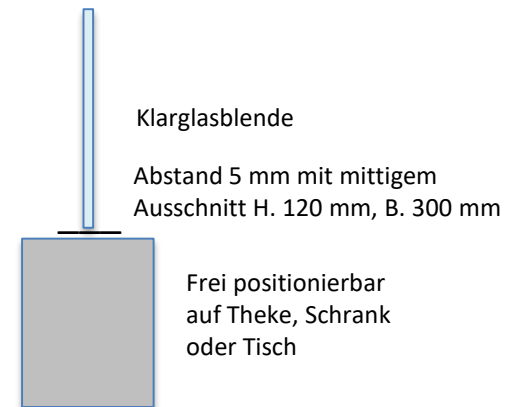
Inkl. 2 Standfüße

Höhe/Breite	600	800	900	1000	1200	1400	1600
480	393,-	397,-	401,-	404,-	445,-	463,-	485,-
680	397,-	412,-	422,-	437,-	462,-	514,-	542,-
880	434,-	466,-	485,-	499,-			



## Theken- Schrankaufsatzblende 6 mm ESG klar mit Ausschnitt (Durchreiche)

Kanten allseitig poliert, Eckradius oben 2xR20mm  
Inkl. 2 Standfüße Silber RAL 9006, B/T 225/200 mm  
Position der Standfüße – nicht verstellbar



Empfohlene Verkaufspreise zzgl. gesetzlicher MwSt.

Inkl. 2 Standfüße

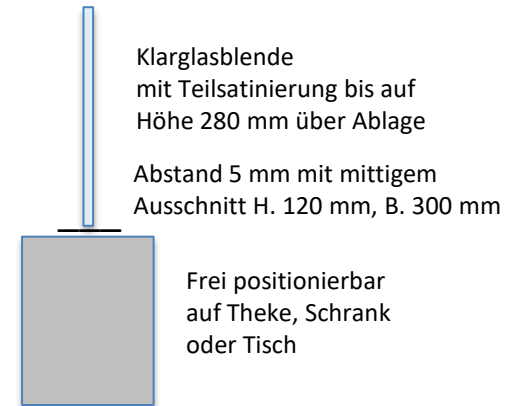
Höhe/Breite	600	800	900	1000	1200	1400	1600
480	495,-	502,-	506,-	510,-	543,-	557,-	568,-
680	502,-	510,-	521,-	528,-	546,-	586,-	604,-
880	536,-	557,-	568,-	575,-			

Theken- Schrankaufsatzblende 6 bzw. 8 mm ESG  
mit Teilsatinierung und mit Ausschnitt (Durchreiche)

Kanten allseitig poliert, Eckradius oben 2xR20mm  
Inkl. 2 Standfüße Silber RAL 9006, B/T 225/200 mm  
Position der Standfüße – nicht verstellbar

Empfohlene Verkaufspreise zzgl. gesetzlicher MwSt.

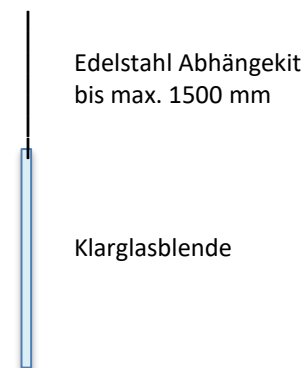
Inkl. 2 Standfüße



Höhe/Breite	600	800	900	1000	1200	1400	1600
480	531,-	535,-	539,-	542,-	583,-	601,-	623,-
680	535,-	550,-	560,-	575,-	600,-	652,-	680,-
880	572,-	604,-	623,-	637,-			

Glasschutzblende abgehängt 6 mm ESG klar

Kanten allseitig poliert, Eckradius oben u. unten 4xR20mm  
Inkl. 2 Edelstahl Abhängekit für Abhängehöhe bis 1500mm



Empfohlene Verkaufspreise zzgl. gesetzlicher MwSt.

Inkl. 2 Edelstahl Abhängekit

Höhe/Breite	800	900	1000	1200	1400	1600	1800
880	378,-	389,-	400,-	421,-	465,-	487,-	509,-
1080	396,-	411,-	421,-	447,-	472,-	497,-	523,-
1280	418,-	432,-	473,-				

Glasschutzblende abgehängt 6 mm ESG  
mit Teilsatinierung

Kanten allseitig poliert, Eckradius oben u. unten 4xR20mm  
Inkl. Edelstahl Abhängekit für Abhängehöhe bis 1500mm

Edelstahl Abhängekit  
bis max. 1500 mm

Klarglasblende  
mit Teilsatinierung im  
oberen Bereich auf Höhe  
480 mm von Oberkante

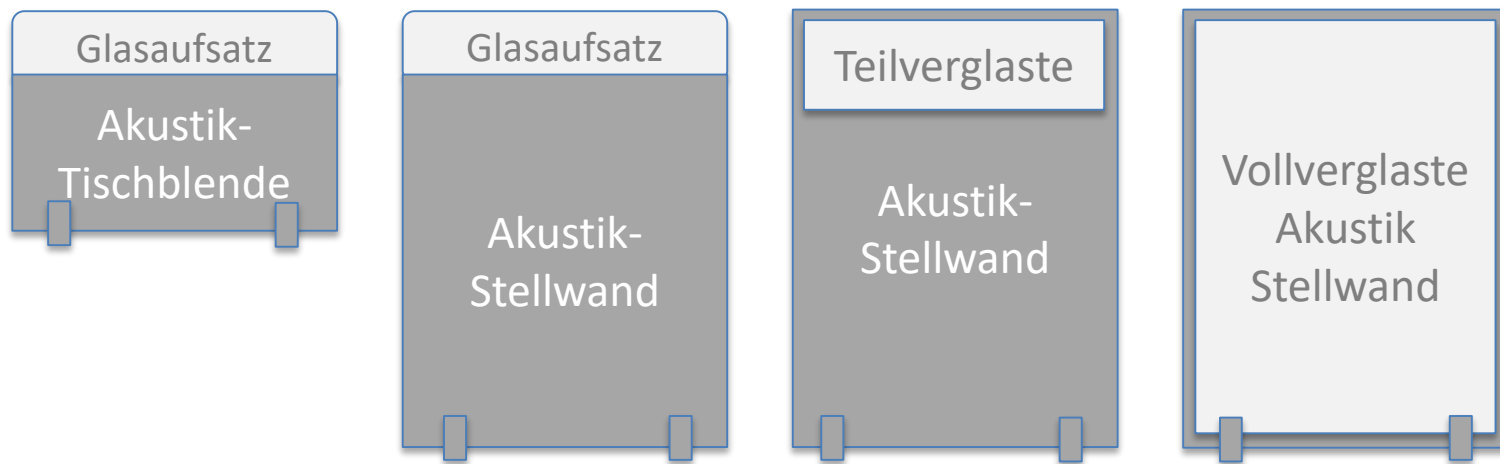
Empfohlene Verkaufspreise zzgl. gesetzlicher MwSt.

Inkl. 2 Edelstahl Abhängekit

Höhe/Breite	800	900	1000	1200	1400	1600	1800
880	425,-	443,-	461,-	494,-	552,-	585,-	618,-
1080	458,-	476,-	497,-	537,-	577,-	617,-	657,-
1280	487,-	512,-	560,-				

Bestens geeignet als Schutzblenden, sind auch Akustikwände in Kombination mit Glasaufsatzelementen aber auch Stellwände in Teil- oder Vollverglasung.

Die AOS Serien Prime Line und Silence Line bieten vielfältige Ausstattungsvarianten. Dazu zählt die Aufrüstung von Tischelementen und Stellwandelementen mit Ganzglasblenden zur Erhöhung der schirmenden Wirkung unter Beibehaltung der im Raum gewünschten Blickachsen. Akustik und Sicherheit gehen sozusagen Hand in Hand und können so sehr effizient gestaltet werden. Insbesondere für Raumsituationen die einen hohen Schutzschirm erfordern sind die Stellwandsysteme mit ihren im Rahmen gefassten Verglasungen bestens geeignet.



## Akustikwände mit Glasaufsatzelement und vollverglaste Schutzwände



Ein Höchstmaß an Sicherheit bieten auch Akustikwände in Kombination mit Glasaufsatzblenden sowie voll- und teilverglaste Wände der AOS Serien Silence Line und Prime Line.



mehr unter: <https://www.akustik-office-systeme.de/produkte/raumgliederung.html>

---



## ARBEITSPLATZ - SCHUTZBLENDEN

Für ihre Sicherheit und zum Schutz aller

---

