

 HIER GIBT ES AB SOFORT ETWAS  
BESONDERS INTELLIGENTES.  
TYCOON INDIREKTLAUCHTEN.



**Waldmann** Lichttechnik

\* TYCOON COMFORT.  
DIE NEUE INTELLIGENZ DES LEUCHTENS.





**Intelligentes Licht:** Blendfreies Direktlicht mit einem Anteil von bis zu 27 %. Zwei individuelle Leuchtstufen für Bildschirmarbeit und weitere Tätigkeiten. Erfüllung der EN 12464 für das ideale Licht am Arbeitsplatz.



**Intelligente Energieeffizienz:** Bis zu 80 % Energieeinsparung durch die einmalige Präsenzsensoren PULSE HFMD und die tageslichtabhängige Regulierung. Wirkungsgrad von 73 % durch Hochglanzreflektoren in Kombination mit einem speziell entwickelten Mikroprisma.



**Intelligente Wartung:** Einfache Reinigung und werkzeugloser Leuchtmittelwechsel von unten durch herausnehmbare Seitenteile und Streuscheiben.



**Intelligente Bedienung:** Bedienung in Arbeitshöhe am Standrohr. Inklusive visueller Leistungsanzeige. Individuelle stufenlose Festlegung des gewünschten Lichtniveaus innerhalb der Leuchtstufen.



**Intelligente Ergonomie:** Gegabelter Fuß zur Platzierung direkt am Arbeitsplatz. Geknicktes Rohr und schwenkbarer Leuchtenkopf zur optimalen Ausrichtung des Lichts.



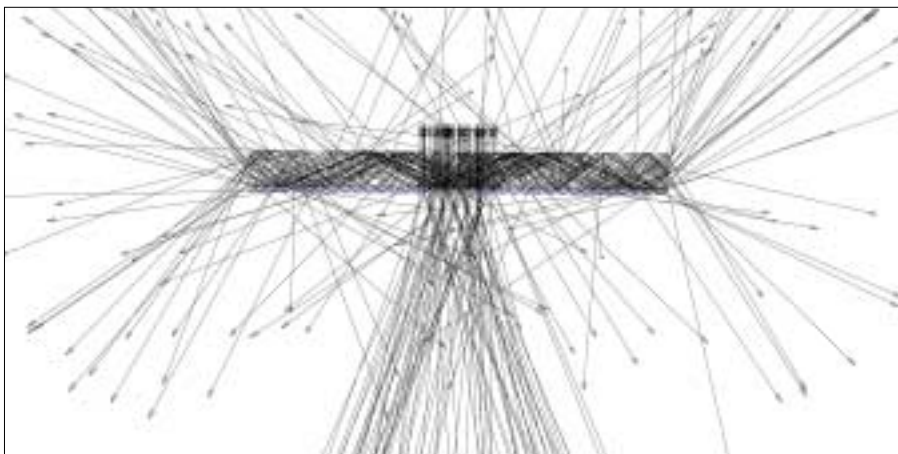
INTELLIGENTES LICHT  
BRINGT HOHE ENERGIEEFFIZIENZ.



DIE TYCOON COMFORT VON WALDMANN IST EIN  
WAHRES WUNDER, WAS LICHTAUSBEUTE UND  
ENERGIEEINSPARUNG ANGEHT.



Darf es etwas mehr sein? Zum Beispiel ein Wirkungsgrad von 73 %. Dieser entsteht durch den Einsatz von Hochglanzreflektoren und lichtverstärkenden Mikroprismen als Streuscheibe, die eigens für die tycoon comfort entwickelt wurden. Die Kombination aus Indirekt- und blendfreiem Direktlicht mit einem Anteil von bis zu 27 % sorgt für optimale Lichtverhältnisse am Schreibtisch. Für die Bildschirmarbeit lässt sich das Lichtniveau dabei per Knopfdruck stufenlos nachregulieren. Kein Wunder, dass die tycoon comfort die EN 12464 zur Lichtplanung und sogar die Kriterien der viel strengeren Schweizer Minergie-Philosophie erfüllt. Zentrales Kriterium ist der umfassende Komfort bei gleichzeitig hoher Produktivität und nachhaltiger Energieeinsparung.



Ein absolutes Highlight ist die Präsenzkontrolle PULSE HFMD. Der High Frequency Motion Detector arbeitet zusammen mit einem intelligenten Lichtmanagement der Leuchte und erfasst in einem definierbaren Raum selbst Kleinstbewegungen, die hinter Möbeln stattfinden. Die Leuchte weiß viel präziser als üblich, ob Sie anwesend sind oder nicht und schaltet sich dementsprechend genauer an und aus. Gleichzeitig erfasst sie das allgemeine Lichtniveau und reguliert ihre Lichtabgabe somit tageslichtabhängig. Das spart bis zu 80 % Energie.



INTELLIGENZ

MACHT DAS LEBEN EINFACH.



**Leuchtenkopf mit Köpfchen.** Der um 45 Grad drehbare Knick im Rohr erhöht die blendfreie Direktlicht- und Indirektlichteinstrahlung im Bereich der Sehaufgabe. Der um 90 Grad drehbare Leuchtenkopf ermöglicht die Feinausrichtung.



**Visuelle Leistungsanzeige.** Das Bedienelement befindet sich in Arbeitshöhe. Sie können es greifen ohne aufzustehen. Es ist äußerst einfach zu bedienen und zeigt Ihnen den momentanen Leistungsstatus Ihrer tycoon an.



**Der gegabelte Fuß.** Standsicherheit par excellence gepaart mit durchdachter Ergonomie. Wenn Tischbeine im Weg sind, rücken Sie die Leuchte doch einfach noch näher heran.



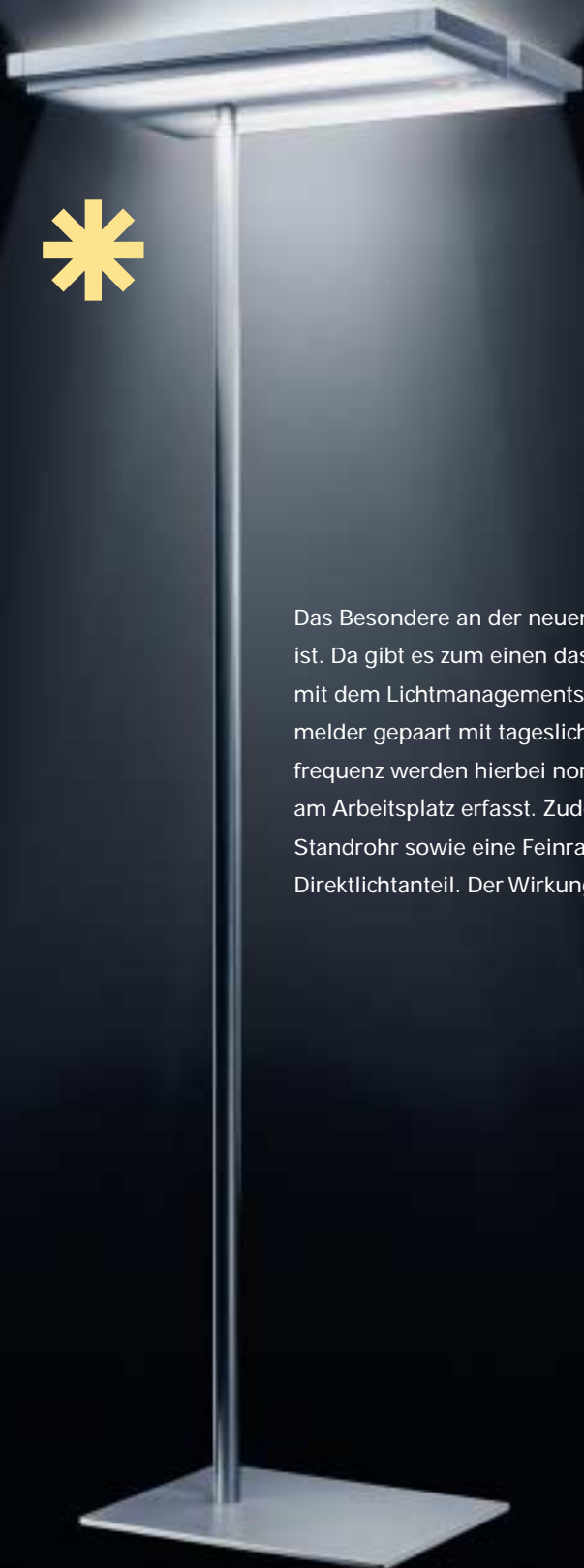
## AUCH EINFACHE WARTUNG ZEUGT VON INTELLIGENZ.

DIE TYCOON HAT DIE AUFGABE, ES DEM HAUSMANAGEMENT SO EINFACH WIE MÖGLICH ZU MACHEN. SELBST-VERSTÄNDLICH GEHÖRT DAZU AUCH EINE INTELLIGENTE LÖSUNG, WAS DIE REINIGUNG UND DEN LEUCHTMITTELWECHSEL ANGEHT.

Um stehende Büroleuchten zu reinigen und zu warten, bedarf es in der Regel eines intensiven Aufwands, der sich mit der Zahl der Leuchten noch erheblich multipliziert. Üblicherweise ist Werkzeug erforderlich, um an die Leuchtkörper heranzukommen. Das Reinigen sowie der Leuchtmittelwechsel werden nicht selten durch Klettern auf Tische oder Stühle zu einem Sicherheitsrisiko. Bei der tycoon lassen sich deshalb mit einem Handgriff, ohne Werkzeug die Seitenteile abnehmen und die Streuscheibe herausziehen. Danach Leuchtmittel herausnehmen oder Scheibe sauber wischen. So durchdacht und kostengünstig kann Pflege sein.



# INTELLIGENZ LIEGT IN DER FAMILIE. TYCOON CLASSIC.



Das Besondere an der neuen Leuchtengeneration ist auch, dass sie so vielseitig ist. Da gibt es zum einen das kleine Schwestermodell tycoon classic. Es arbeitet mit dem Lichtmanagementsystem PULSE PIR, einem Passiv Infrarot-Bewegungsmelder gepaart mit tageslichtabhängiger Regulierung. Statt mit hochsensibler Hochfrequenz werden hierbei normale Bewegungen mit Wärmestrahlung unmittelbar am Arbeitsplatz erfasst. Zudem besitzt die tycoon classic serienmäßig ein gerades Standrohr sowie eine Feinrasterscheibe zur Streuung mit entsprechend geringerem Direktlichtanteil. Der Wirkungsgrad von 68% ist dennoch hervorragend.



## INTELLIGENTES LICHT KOMMT VON WALDMANN.

SEIT VIELEN JAHRZEHNEN REALISIERT WALDMANN  
BAHNBRECHENDE LICHTLÖSUNGEN. ANGEFANGEN  
VON MASCHINEN- UND ARBEITSPLATZLEUCHTEN FÜR  
DIE INDUSTRIE, ÜBER SPEZIALLEUCHTEN FÜR LABOR  
UND MEDIZIN BIS HIN ZUM 2-K-INDIREKT-/DIREKT-  
LICHTSYSTEM FÜR DAS BÜRO.

Da ist es nur konsequent, für das Licht  
im Büro die Präsenzkontrolle PULSE  
HFMD und die blendfreie sowie licht-  
verstärkende Mikroprismenscheibe zu  
erfinden. So schaffen die Indirekt-  
leuchten der Generation tycoon  
genau das optimale und sparsame  
Licht, das für das leistungsgerechte  
und entspannte Arbeiten vonnöten ist.  
Ganz gleich, ob Sie sich für das Modell  
comfort oder classic entscheiden.



# FREUEN SIE SICH AUF IHRE INTELLIGENZ DES LEUCHTENS.

## tycoon comfort



### Technische Daten

<b>Anschlusswerte:</b>	223-240 V; 50/60 Hz
<b>Bestückung:</b>	4 x Kompakt-Leuchtstofflampe TC-L 55 W
<b>Betriebsgerät:</b>	EVG dimmbar digital
<b>Netzanschlussleitung:</b>	ca. 3 m; Schukostecker
<b>Leistungsaufnahme:</b>	ca. 235 W
<b>Lichtleistung:</b>	präsenz- und tageslichtabhängig geregelt
<b>Material Leuchtengehäuse:</b>	Stahl/Aluminium/Kunststoff
<b>Bedienung:</b>	Multifunktions-taster im Standrohr
<b>Leuchtenbetriebswirkungsgrad:</b>	73%
<b>Lichtverteilung:</b>	symmetrisch; Direktanteil 27%, Indirektanteil 73%
<b>Entblendung:</b>	mittl. Leuchtdichte am Reflektor gemäß Anforderung EN 12464 Teil 1, d. h. < 1.000 cd/qm
<b>Besonderheiten:</b>	<ul style="list-style-type: none"> <li>• integrierter Licht- und Anwesenheitssensor (System Waldmann PULSE HFMD), feinfühliges Ansprechen der Sensoren, angenehmes, unauffälliges Regel- und Dimmverhalten durch angemessene Impulsverzögerung und asymmetrisches Dimmverfahren</li> <li>• zwei individuell einstellbare Lichtniveaus</li> <li>• Kopfanbindung um +/- 45° drehbar, Leuchtenkopf um +/- 90° drehbar</li> <li>• herausnehmbare Seitenteile und Streuscheiben für leichten Leuchtmittelwechsel und einfache Reinigung</li> </ul>
<b>Art.-Nr.:</b>	121 386 008
<b>tycoon comfort</b>	Stehleuchte DYS 455/2 mehrstufig schaltbar 121 384 008
<b>tycoon comfort</b>	Stehleuchte DYS 455/D stufenlos dimmbar 121 385 008

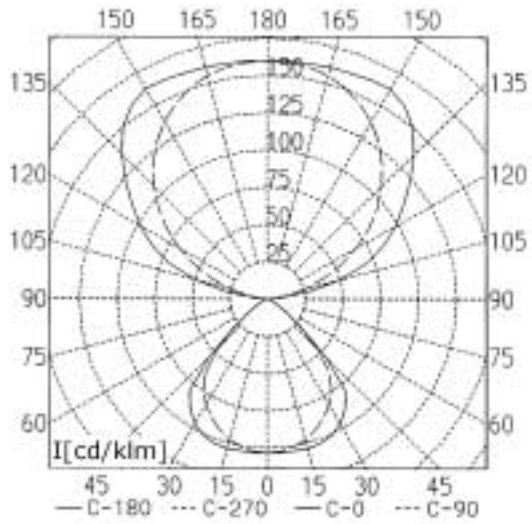
## tycoon classic



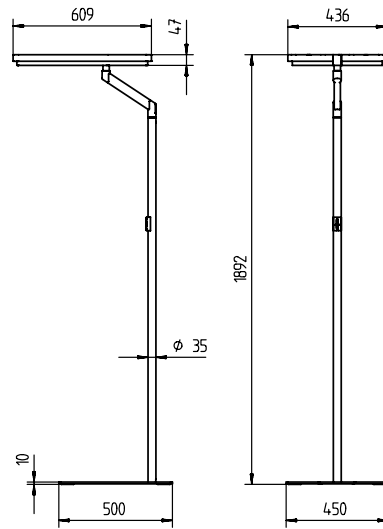
### Technische Daten

<b>Anschlusswerte:</b>	223-240 V; 50/60 Hz
<b>Bestückung:</b>	4 x Kompakt-Leuchtstofflampe TC-L 55 W
<b>Betriebsgerät:</b>	EVG dimmbar digital
<b>Netzanschlussleitung:</b>	ca. 3 m; Schukostecker
<b>Leistungsaufnahme:</b>	ca. 235 W
<b>Lichtleistung:</b>	präsenz- und tageslichtabhängig geregelt
<b>Material Leuchtengehäuse:</b>	Stahl/Aluminium/Kunststoff
<b>Bedienung:</b>	Taster im Leuchtenkopf
<b>Leuchtenbetriebswirkungsgrad:</b>	68%
<b>Lichtverteilung:</b>	symmetrisch; Direktanteil 17%, Indirektanteil 83%
<b>Besonderheiten:</b>	<ul style="list-style-type: none"> <li>• integrierter Licht- und Anwesenheitssensor (System Waldmann PULSE PIR)</li> <li>• zwei individuell einstellbare Lichtniveaus</li> <li>• Leuchtenkopf um +/- 90° drehbar</li> <li>• herausnehmbare Seitenteile und Feinraaster-Elemente für leichten Leuchtmittelwechsel und einfache Reinigung</li> </ul>
<b>Art.-Nr.:</b>	121 372 008
<b>tycoon classic</b>	Stehleuchte LYS 455/2 mehrstufig schaltbar 121 370 008
<b>tycoon classic</b>	Stehleuchte LYS 455/D stufenlos dimmbar 121 371 008

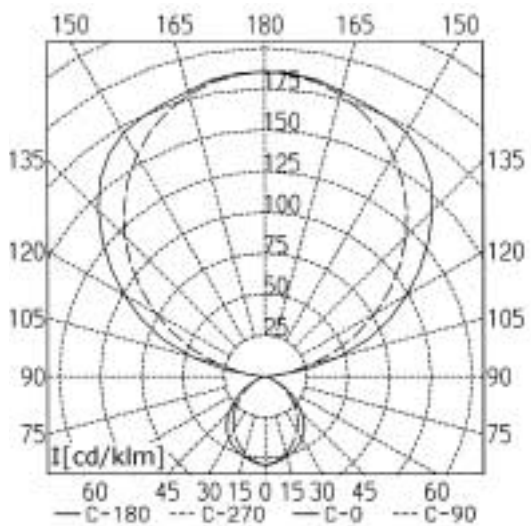
tycoon comfort Lichtstärkeverteilungskurve



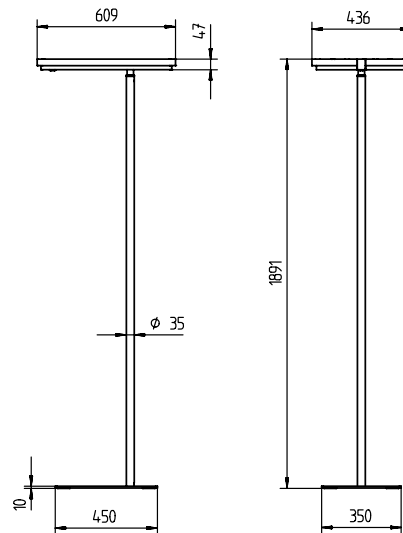
Technische Zeichnungen



tycoon classic Lichtstärkeverteilungskurve



Technische Zeichnungen



Herbert Waldmann GmbH & Co. KG  
Postfach 5062  
78057 Villingen-Schwenningen

Telefon 0 77 20 601 - 100  
Telefax 0 77 20 601 - 290

[www.waldmann.com](http://www.waldmann.com)  
[info@waldmann.com](mailto:info@waldmann.com)