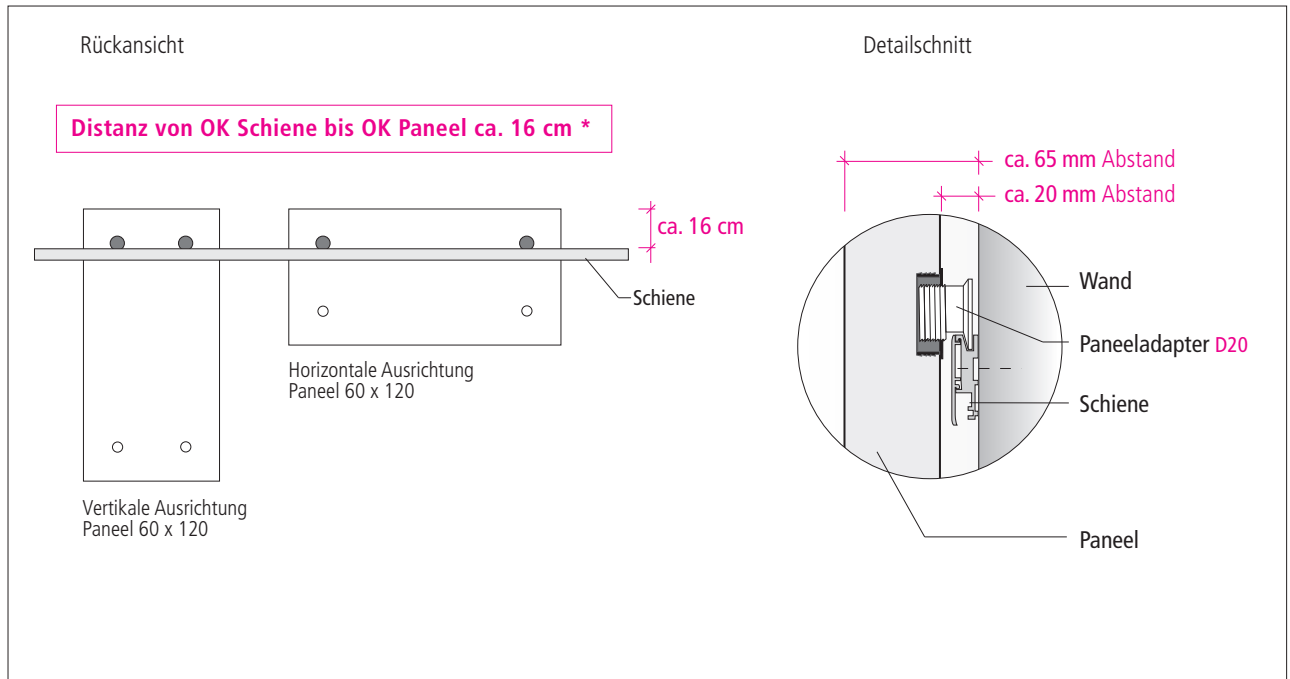


# Planungshilfe Schienenmontage

## Panel-Ausrichtung auf der Schiene

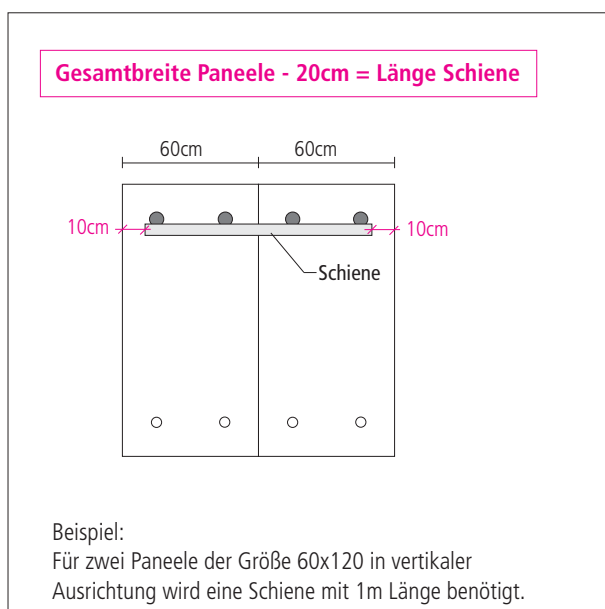
Jedes Panel lässt sich hochkant oder quer montieren.



\* Abweichung bei Format 60x240 bei vertikaler Ausrichtung (s. Planungshilfe Paneelmaße)

## Verdeckte Schienen-Montage

Ermittlung der Schienenlänge:



## Standardlängen Schiene

Maximallänge eines Schienenstückes ist 3m

