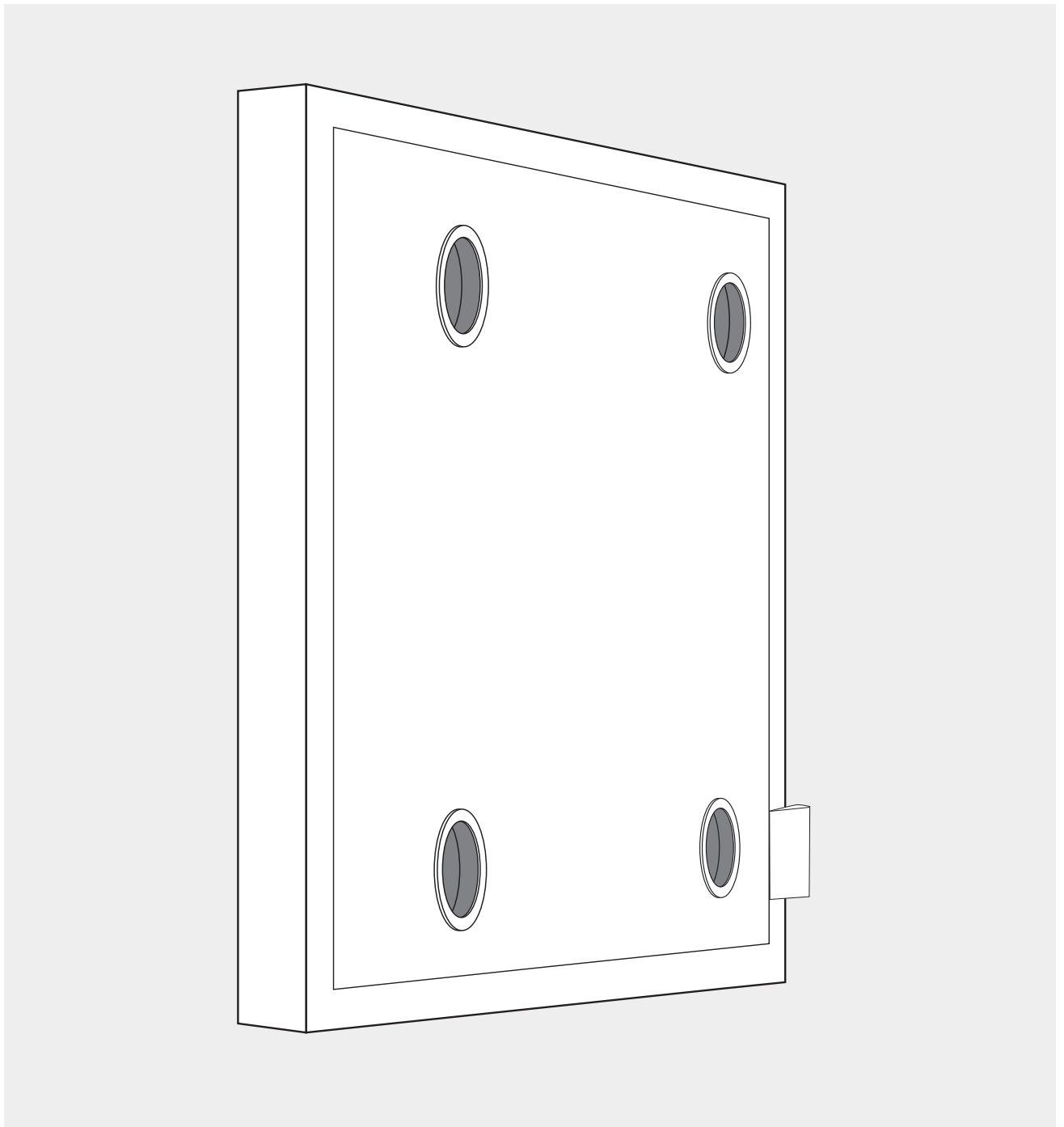


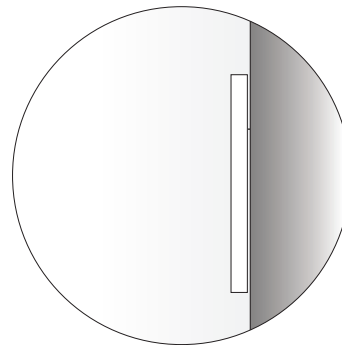
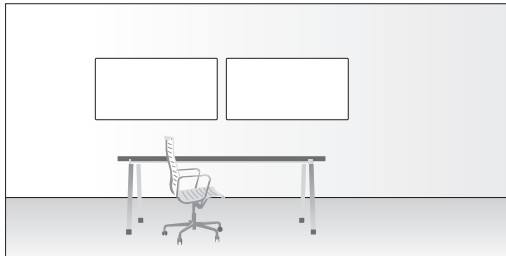
MONTAGEKONZEPT

Jedes Paneel ist mit vier, auf der Rückseite integrierten R34-Beschlägen ausgestattet. Sie ermöglichen in Verbindung mit den acousticpearls Systemeinsätzen unterschiedliche Montagearten.

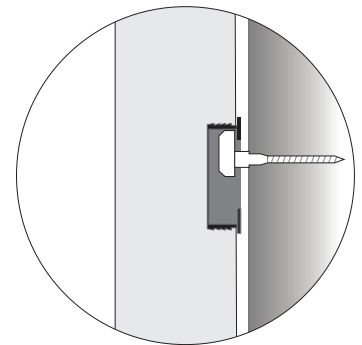


Montagearten

M1 Montage direkt an der Wand – mit Systemschrauben

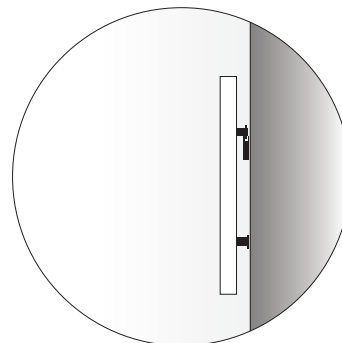
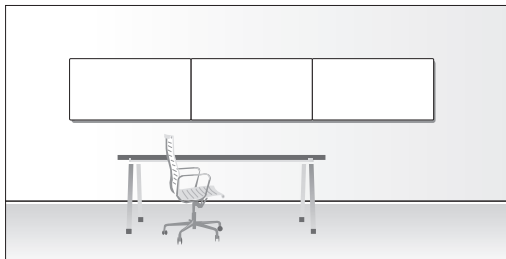


Seitenansicht

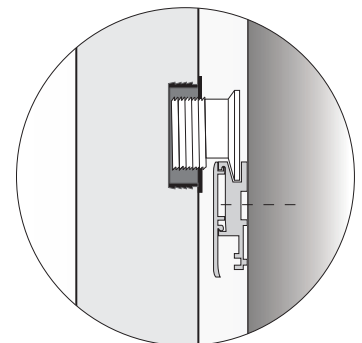


Detail

M2 Montage vor der Wand – mit Schiene und Adaptern

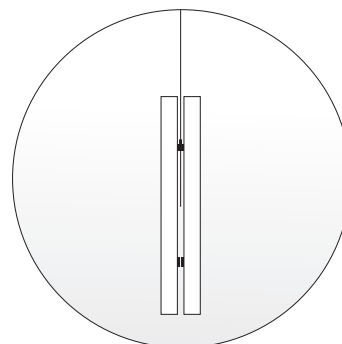
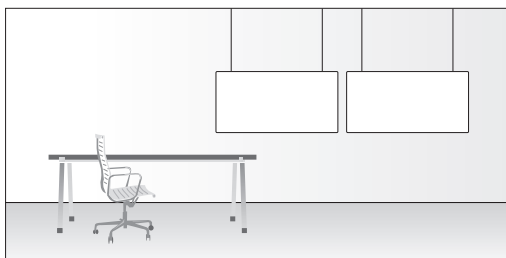


Seitenansicht

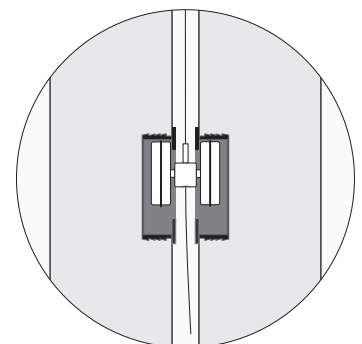


Detail

M3 Montage frei im Raum – mit Seilsystem YOYO*



Seitenansicht



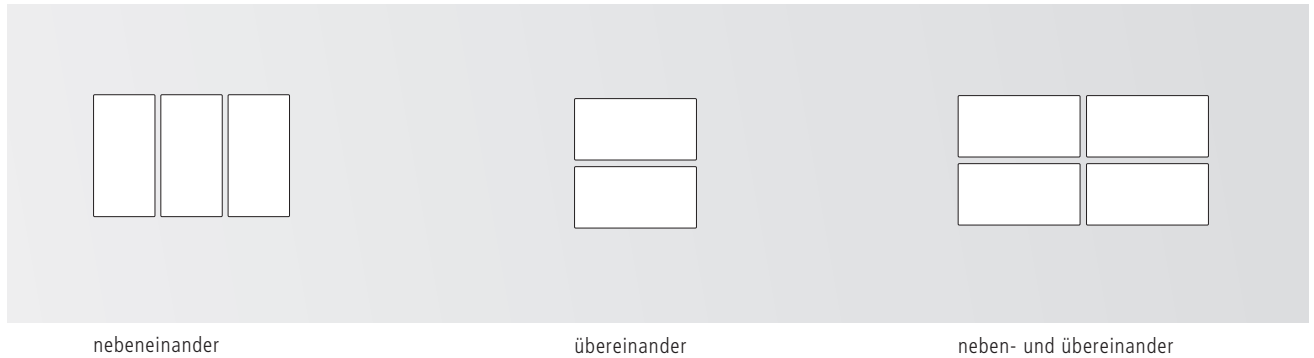
Detail

* nur mit zwei Paneelen als Sandwich montierbar

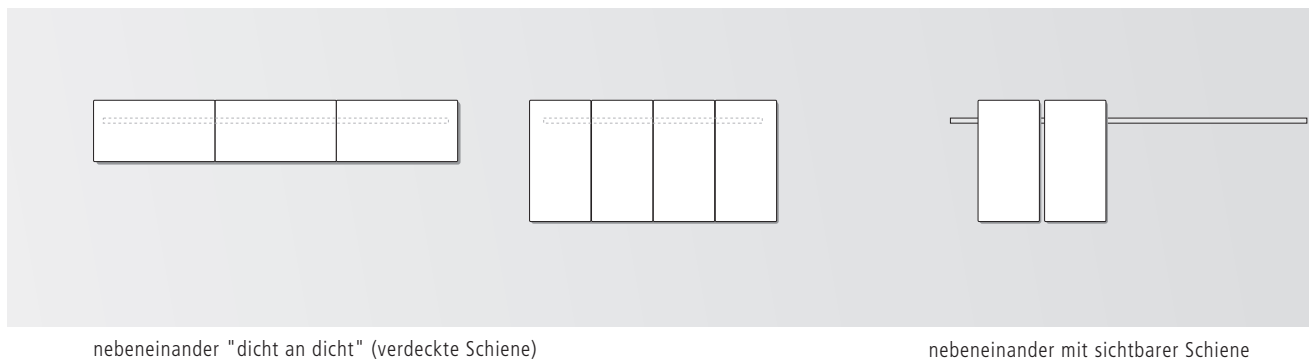
Montagemöglichkeiten

Jedes Paneel lässt sich hochkant oder quer montieren.

M1 Möglichkeiten bei der direkten Wandmontage



M2 Möglichkeiten bei der Montage mit Wandschiene



M3 Möglichkeiten bei der Montage frei im Raum (Seilsystem YOYO)

