

Reply Besser sitzen



Steelcase



C44E2

Problem



Beobachtungen und Erkenntnisse

- Teamarbeit im Büro nimmt zu. Unternehmen suchen Sitzlösungen, die unterschiedlichste Arbeitsweisen und kosteneffizientes Facility Management unterstützen.
- Rückenschmerzen sind die zweithäufigste Ursache für Krankmeldungen in Unternehmen. Sie sind Folge von Fehlhaltungen auf Grund unzureichender Unterstützung der Wirbelsäule bei sitzenden Tätigkeiten.



Lösung



Reply Besser sitzen

Zusammenarbeit ist ein entscheidender Faktor für den Erfolg von Unternehmen. In den letzten zehn Jahren ging die Einzelarbeit im Büro um fast 50 % zurück. Die Erkenntnis, dass individuelle Fähigkeiten sich in Teams ergänzen und zu mehr kreativen Ideen und Lösungen führen, spiegelt sich in der Gestaltung moderner Arbeitswelten wieder.

Büros sollten sowohl Einzel- als auch Teamarbeit unterstützen. Die Wahl des richtigen Sitzmöbels spielt dabei eine wesentliche Rolle, denn Büroarbeiter verbringen beinahe neun Jahre ihres Lebens sitzend am Arbeitsplatz. Deshalb hat Steelcase mit Reply eine Stuhlfamilie entwickelt, die ergonomischen Komfort, leichte Bedienbarkeit und moderne Ästhetik verbindet.

Was auch immer Sie von Ihrem Stuhl erwarten, Reply hat die passende Antwort.

Warum Reply?

- 1 – Reply bietet konstanten Halt und spürbaren Komfort.
Mit Reply sitzen Sie besser und gesünder.
- 2 – Die Reply-Stuhlfamilie ist jeder Anforderung im Büro gewachsen.

Reply Mehr als nur ein Stuhl

Die Reply Stuhlfamilie umfasst Arbeits- und Besucherstühle in zwei Ausführungen: mit Vollpolster- oder NetZRückenlehne.

Reply, die atmungsaktive Vollpolstervariante, gibt es mit 5 attraktiven und wärmeleitenden 3D-Prägemustern.

Reply Air, die NetZRückenvariante, bietet einen neuartigen NetZRücken in 8 verschiedenen Farben mit optionaler Lumbalstütze.





C4524

Reply Intelligentes Design

Reply bietet ein einzigartiges Rückenlehnen-Design mit drei wesentlichen Vorteilen:

1. Besserer Halt

Die Synchronmechanik reagiert verzögerungsfrei auf die Bewegungen des Nutzers. Der Rücken wird sofort und konstant entlastet.

2. Bessere Druckverteilung

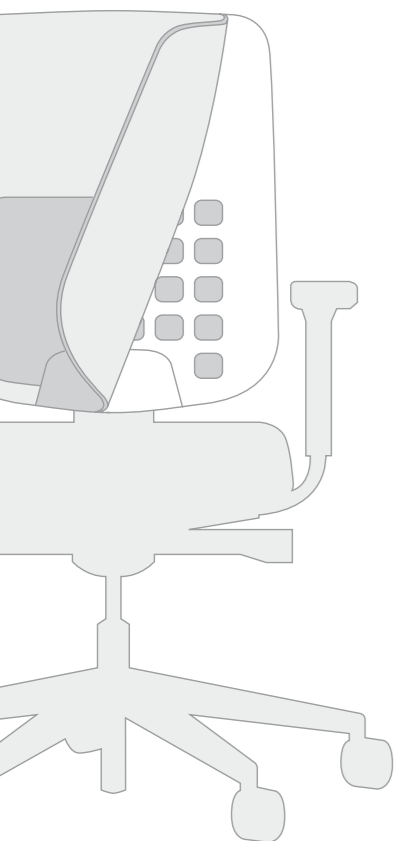
Unterschiedlich geschäumte Polster im Brust-, Lumbal- und Beckenbereich sorgen für eine Druckverteilung nach Maß.

3. Bessere Wärmeableitung

Rückenpartien, die sich im ständigen Kontakt mit der Rückenlehne befinden, erwärmen sich mit zunehmender Sitzdauer (Hyperthermie). Das Ergebnis sind Fehlhaltungen, die Rückenschmerzen verursachen.

Das einzigartige Kammernsystem im Lumbalbereich der Reply-Rückenlehne verhindert einen unangenehmen Wärmestau. Die hohe Luftdurchlässigkeit des Schaumstoffs in Verbindung mit 3D-Stoffen verbessert* die Luftzirkulation und sorgt für ein angenehmes Sitzgefühl.

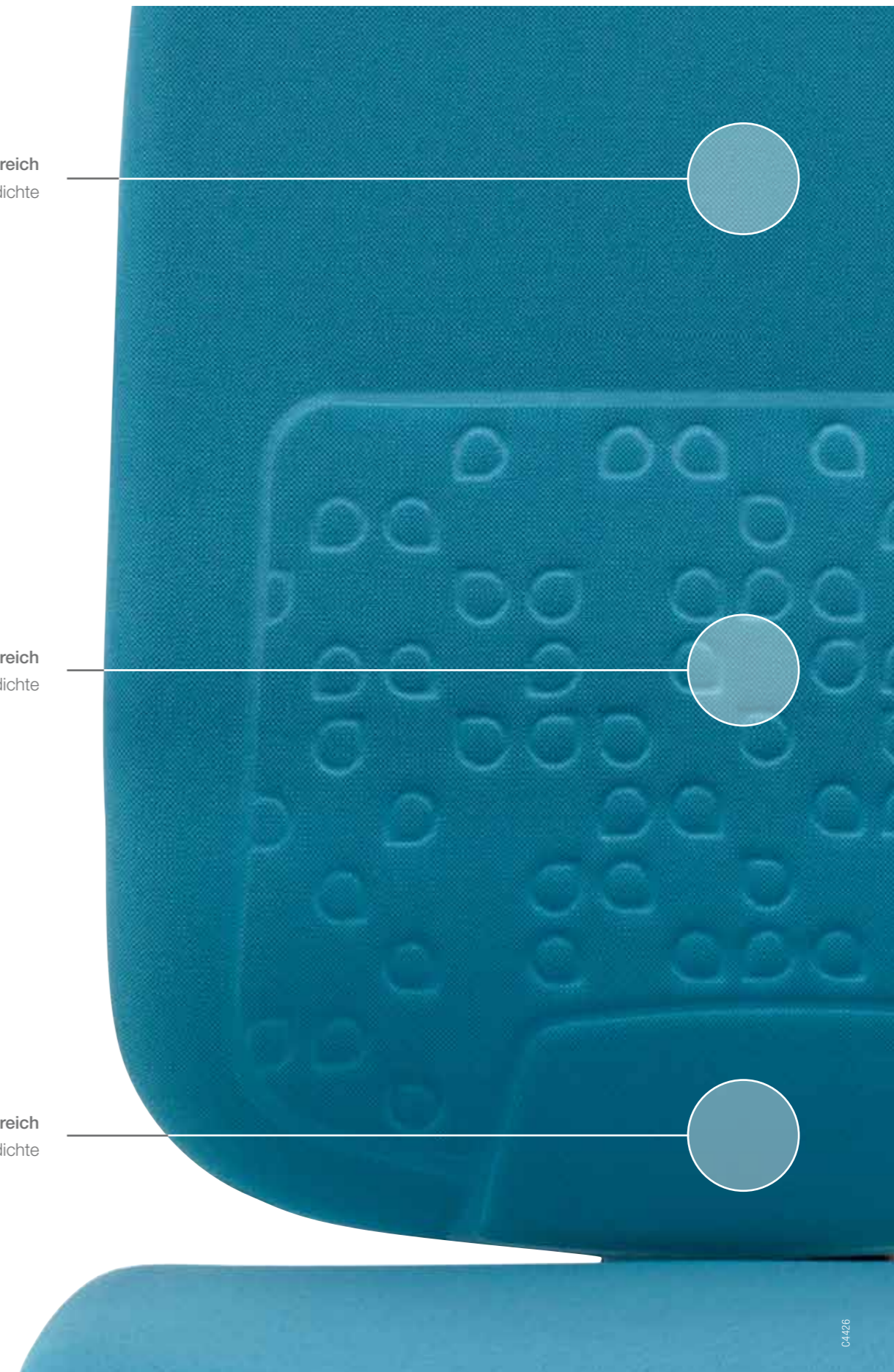
* Studie des IFTH (French Textile Clothing Institute)



Brustbereich
hohe Schaumdichte

Lumbalbereich
niedrige Schaumdichte

Beckenbereich
hohe Schaumdichte





C4337



C4417

Reply Air Transparenter Halt

Der samtweiche Netzrücken von Reply Air passt sich intuitiv der bei jedem Nutzer unterschiedlich geformten Wirbelsäule an. Ein neuartiges Hochleistungs-Gewebe gibt flexiblen Halt – auch bei stärkster Belastung.



C4339

Lumbalstütze

Eine optionale, höhenverstellbare Lumbalstütze sorgt für zusätzlichen Halt im Lumbalbereich.

Reply Einstellen leicht gemacht

Ihr Arbeitsstuhl kann Sie nur entlasten, wenn er auf Ihre Körpermaße optimal eingestellt ist. Reply verfügt über einfach zu erreichende und intuitiv einstellbare Bedienelemente. Eine interaktive Bedienungsanleitung finden Sie unter www.steelcase.com/meinenreplyeinstellen



C4471

1 Tiefe und Winkel der Armlehne



C4470

1 Armlehnenhöhe



C4414

2 Sitzhöhe



C4413

2 Härte der Rückenlehne



C4411

3 Sitztiefe



C4412

4 Arretierung der Rückenlehne (5 Pos.)



C4476

Visitenkartenhalter
Für Visitenkarten oder
Nutzerinformationen.
An 3 Stellen positionierbar.

**Höhenverstellung
der Rückenlehne**
Die Einstellung ist im Sitzen
einfach zu erreichen.



C4520



C4459

Reply Frischer Wind im Büro

Mit seinem klaren und eleganten Design bringt Reply frischen Wind in jedes Büro. Ob als Arbeits- oder Besucherstuhl, als Vollpolster- oder Netzurückenvariante – Reply passt sich individuell an verschiedenste Situationen im Büroalltag an.



Reply Vierfuß

Reply

Reply Air

Reply Air Freischwinger



B2020



C4474

Reply Besucherstuhl

Zur Reply Stuhlfamilie gehören ein (bis zu 6 Stück) stapelbarer Vierfuß mit Gleitern oder auf Rollen, sowie ein nicht stapelbarer Freischwinger. Beide Besucherstühle gibt es sowohl in der Vollpolster- als auch in der Netzurückenvariante, mit oder ohne Armlehnen.



C4442

Reply Air Freischwinger



C4523

Reply Zeigen Sie Farbe

Reply bietet neue wärmeableitende 3D-Prägemuster in fünf attraktiven Designs für die gesamte Stoffpalette (nicht für Leder). Für Reply Air stehen acht verschiedene Farben zur Auswahl, die Sie perfekt mit der Steelcase Stoffpalette kombinieren können. Einen Auszug der Stoffe und Farben finden Sie rechts.

Reply 3D-Prägemuster



Reply Air Netzrückenfarben



Grau | 01

Schwarz | 02

Weiss | 03

Rot | 04



Königsblau | 05



Apfelgrün | 06



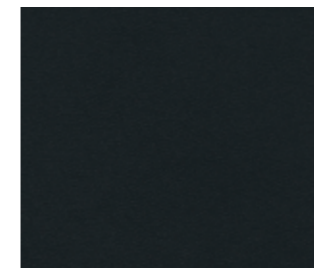
Orange | 07



Violett | 08

Kunstleder (Auszug aus der umfangreichen Reply Stoff- und Farbpalette)

Softex



Schwarz | 4608



Hellgrau | 4617



Rot | 4601



Tinte | 4616

Leder (Auszug aus der umfangreichen Reply Stoff- und Farbpalette)

Europe



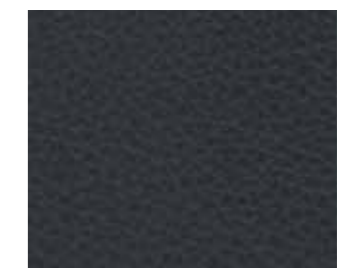
Schwarz | 0273



Hellgrau | 0285



Sand | 0262



Basalt | 0286

Stoffe (Auszug aus der umfangreichen Reply Stoff- und Farbpalette)

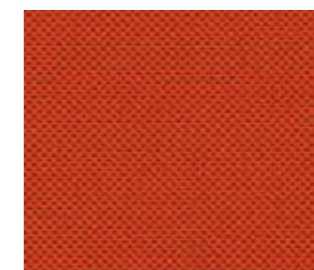
Atlantic



Grau | AT02



Beige | AT12



Orange | AT05



Babyblau | AT09

Gaja



Pfeffer | 2015



Perlgrau | 2027



Honig | 2003



Tinte | 2021

Reply Optionen und Einstellungen

Reply ist als Standardmodell mit den wichtigsten ergonomischen Einstellfunktionen ausgestattet. Sitztiefenfederung, Sitztiefenverstellung und Armlehne können Sie optional wählen. Alle Reply Arbeitsstühle verfügen über eine Sitzneigung von 4,5°, die für eine optimale Ausrichtung von Becken und Wirbelsäule sorgt.



Arbeitsstuhl		Reply	Reply Air
Einstellungen	Sitzhöhe	•	•
	Sitztiefenfederung (Option)	•	•
	Sitztiefe (Option)	•	•
	Höhe der Rückenlehne	•	–
	Höhe Lumbalstütze (Option)	–	•
	Härte der Rückenlehne (45-120 kg)	•	•
	Rückenlehnen-Arret. (0°, 6°, 12°, 18°, 22°)	•	•
Armlehnen	ohne	•	•
	Höhenverstellbereich 100 mm (Option)	•	•
	3D – Höhe / Tiefe / Winkel (Option)	100 mm / 50 mm / +5°, 15°	
Rollen	Ø 65mm (Option)	•	•
	Ø 55mm	•	•



Besucherstuhl Freischwinger (nicht stapelbar)		Reply	Reply Air
Armlehnen	ohne	•	•
	mit (Option)	•	•
Gleiter	Kunststoffgleiter	•	•
	Filzgleiter (Option)	•	•



Besucherstuhl Vierfuß (stapelbar, 6 Stück)		Reply	Reply Air
Armlehnen	ohne	•	•
	mit (Option)	•	•
Gleiter	Kunststoffgleiter	•	•
	Filzgleiter (Option)	•	•
Rollen	Ø 40mm (Option)	•	•

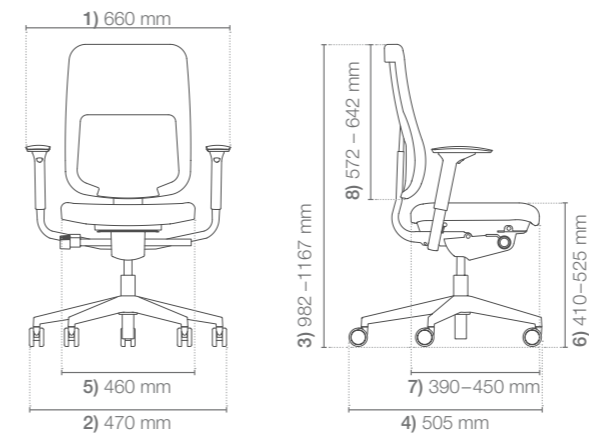
Fußgestell



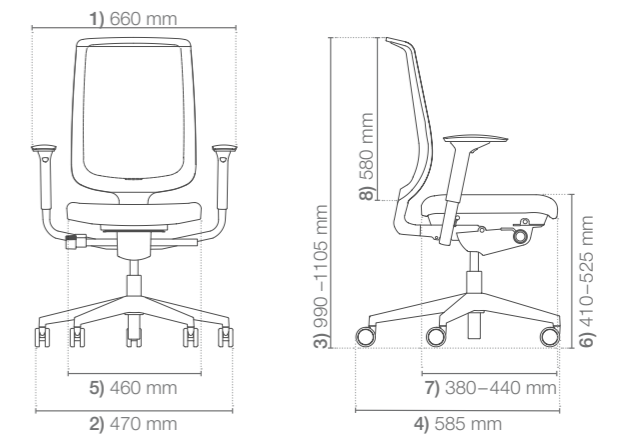
Reply Dimensionen

1) Stuhl-Breite (mit Armlehnen), 2) Stuhl-Breite (ohne Armlehnen), 3) Stuhl-Höhe
4) Stuhl-Tiefe, 5) Sitz-Breite, 6) Sitz-Höhe, 7) Sitz Nutztiefe, 8) Rückenlehne Nutzhöhe

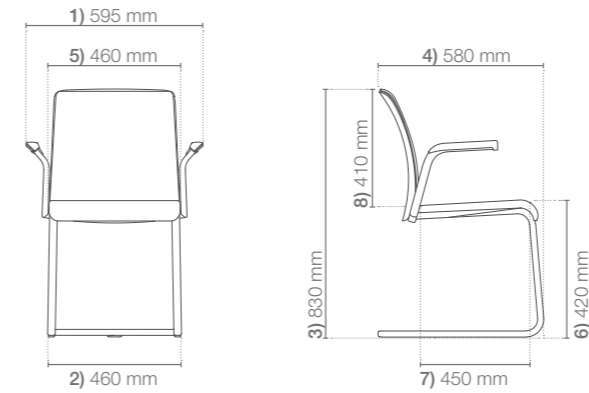
Reply Arbeitsstuhl



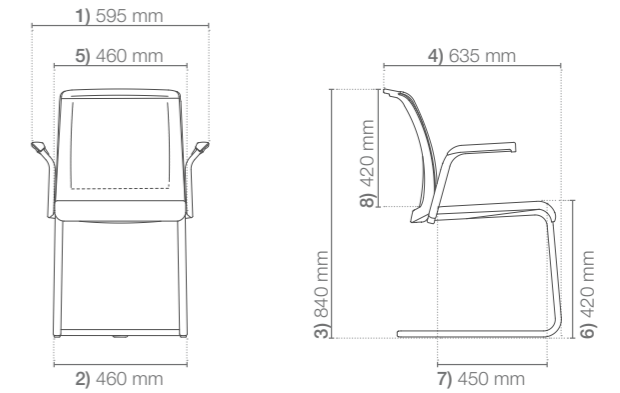
Reply Air Arbeitsstuhl



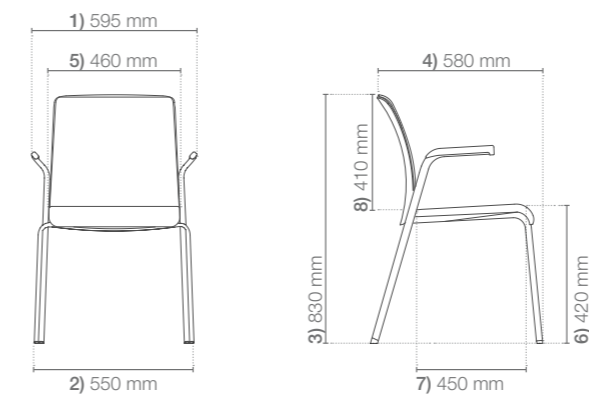
Reply Besucherstuhl Freischwinger



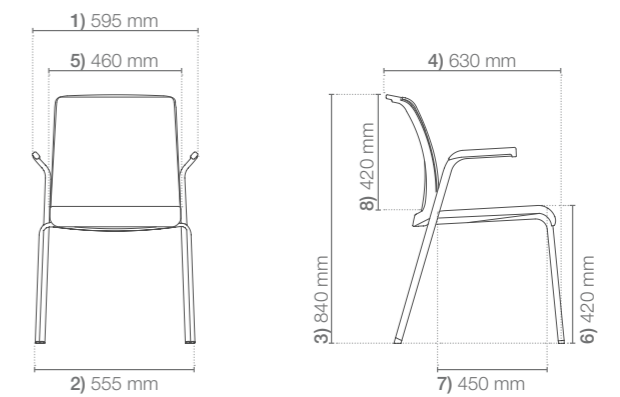
Reply Air Besucherstuhl Freischwinger



Reply Besucherstuhl Vierfuß (mit Gleiter oder Rollen)



Reply Air Besucherstuhl Vierfuß (mit Gleiter oder Rollen)



Eco-Smart++-Verpackung für umweltschonenden Transport

Reply setzt auf die Eco-Smart++-Verpackung, die dank der extremen Volumeneinsparung signifikante ökologische Vorteile bietet. Eco-Smart++ bedeutet: weniger Verpackungsmüll und größere Transport-Effizienz bei niedrigerem Energieverbrauch

und geringeren CO₂-Emissionen. Die kleinere Verpackung bringt Einsparungen von mehr als 80.000 Liter Kraftstoff* und mehr als 330 Tonnen CO₂ (Äquivalent)-Emissionen* pro Jahr.

*pro 100.000 Stühle



Informieren Sie sich über unsere Umwelt-Dienstleistungen. Wir bieten umfassenden Service zur Rücknahme, Wiederaufbereitung und Wiederverwendung von Gebrauchtmöbeln.

Reply Umweltverträglichkeit

Schon bei der Produktentwicklung haben wir den gesamten Lebenszyklus von Reply genau durchdacht und seine ökologischen Auswirkungen konsequent auf ein Minimum reduziert: beginnend bei der Rohstoff-Gewinnung über die Produktion, den Transport und die Nutzung bis hin zum

Recycling und endgültigen Entsorgung. Die Lebenszyklus-Analyse (Life Cycle Assessment, LCA – ISO 14044) hat uns dabei geholfen, die Umweltauswirkungen zu ermitteln sowie zu reduzieren und auf diese Weise ein wirklich nachhaltiges Produkt zu entwickeln.

Entsorgung

98% (nach Gewicht) recycelbar.
Einfache und schnelle Demontage.
Kennzeichnung der Plastikteile.
Einfache Materialzuordnung beim Recycling.

Nutzung

Austauschbare Einzelteile des Stuhls für ein möglichst langes Produktleben.

Transport

Eco-smart++-Verpackung für weniger CO₂ Ausstoß und weniger Kraftstoffverbrauch.
Produktion in Europa für kurze Transportwege.



Material

0% Gefahrstoffe. Fußgestell aus Aluminium zu 28% und Kunststoff-Modell zu 19% aus Recycling-Material.
Verpackung zu 100% aus recycelter Pappe und zu 30% aus recycelter Polyethylen-Folie niedriger Dichte (LDPE).
Verwendung von Farbe auf Wasserbasis ohne Lösungsmittel für Verpackung und Papier

Produktion

Fertigungswerk in Sarrebourg (Frankreich) nach ISO 14001 zertifiziert.
Die Pulverlacke enthalten keine flüchtigen organischen Bestandteile (VOC-frei) und keine Schwermetalle bei der Pulverbeschichtung.
In der Montage keine Klebprozesse.
Schaumstoffe (auch Armlehnen) zu 100% aus Urethan-Schaumstoffe auf Wasserbasis.

Für Reply bieten wir folgende Zertifikate

EPD Umwelt-Produktklärung (Environmental Product Declaration, EPD) auf der Basis von ISO 14025: ausführlicher, nachvollziehbarer Bericht über die detaillierten Auswirkungen eines Produkts auf die Umwelt in jedem Stadium seines Lebenszyklus.

NF ENVIRONNEMENT Französische Umweltzertifizierung „NF Environnement“. Mit dieser Zertifizierung werden auf der Grundlage von ISO 14024 Produkte mit reduzierten Umweltauswirkungen gekennzeichnet.



Öko-Tex. Unser Polyestergerewebe ist mit dem Öko-Tex 100 Standard gekennzeichnet, ein Prüf- und Zertifizierungssystem für Textilien, das gewährleistet, dass Grenzwerte für bestimmte gesundheitsgefährdende Schadstoffe eingehalten werden.



European Flower. Stoffbezüge aus 100 % Wolle sind mit dem Europäischen Umweltzeichen (Europäische

Besuchen Sie Steelcase.com um mehr über die Ecodesign-Strategie von Steelcase zu erfahren.

Steelcase

Wir schaffen Raum für Ihren Erfolg.

Besuchen Sie steelcase.com

Europe Espace Européen de l'Entreprise 1, allée d'Oslo - BP 40033 Schiltigheim - 67012 Strasbourg Cedex France
tel: +33 3 88 13 30 30 - fax: +33 3 88 28 31 78

North America 901, 44th Street - Grand Rapids MI 49508 USA
tel: +1 616 247 27 10 - fax: +1 616 246 40 40

Asia Pacific & India 4th floor, N32 Kowa Bdg - 5-2-32 Minami-Azabu - Minato-Ku - Tokyo 106-0047 Japan
tel: +81 3 3448 9611 - fax: +81 3 3448 9617

Latin America 901, 44th Street Grand Rapids MI 49508 USA
tel: +1 616 247 27 10 - fax: +1 616 246 40 40

Middle East & Africa Design House unit A2 - PO Box 502596 - Dubai Media City - Dubai UAE
tel: +971 4 369 7838 - fax: +971 4 369 7837

Steelcase Werndl AG Georg-Aicher-Straße 7 - 83026 Rosenheim
tel: + 49 8031 405-0 - fax: + 49 8031 405-100

Konzept und Design Steelcase **Produkt Design Reply** Steelcase Design
Produkt Design Kalidro, Partito, FrameOne und FrameOne Loop Brodbeck Design – www.brodbeckdesign.de

DS154DE 09/09 © 2009 **Steelcase** © Sämtliche Rechte vorbehalten. Sämtliche Spezifikationen können ohne Ankündigung geändert werden.
♻️ Printed on at least 60% recycled paper. ♻️ Cert no. BV-COC-858659. Printed in France by OTT Imprimeurs – Wasselonne.