

Interstuhl
Büromöbel GmbH & Co. KG
Brühlstraße 21
D-72469 Meßstetten-Tieringen
Phone +49-7436-871-0
Fax +49-7436-871-110
Info@interstuhl.de
www.interstuhl.de

Ident. - Nr. 00043728

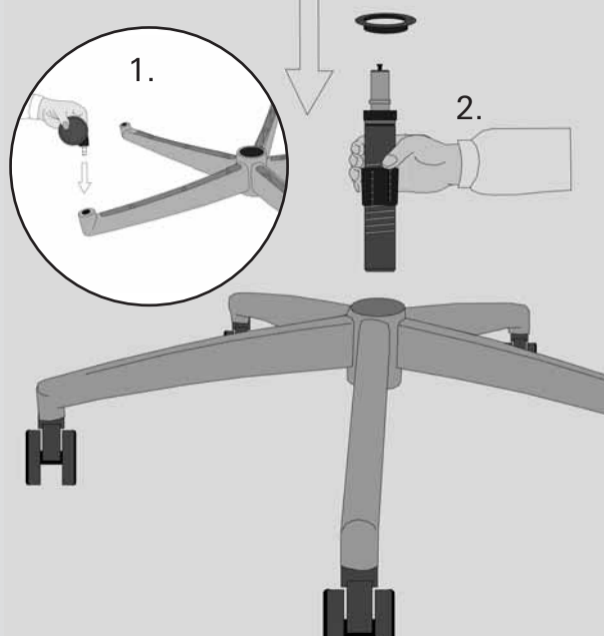
Goal 101G/151G

Bedienungsanleitung
Operating instructions
Mode d'emploi
Gebruiksaanwijzing
Instrucciones de uso

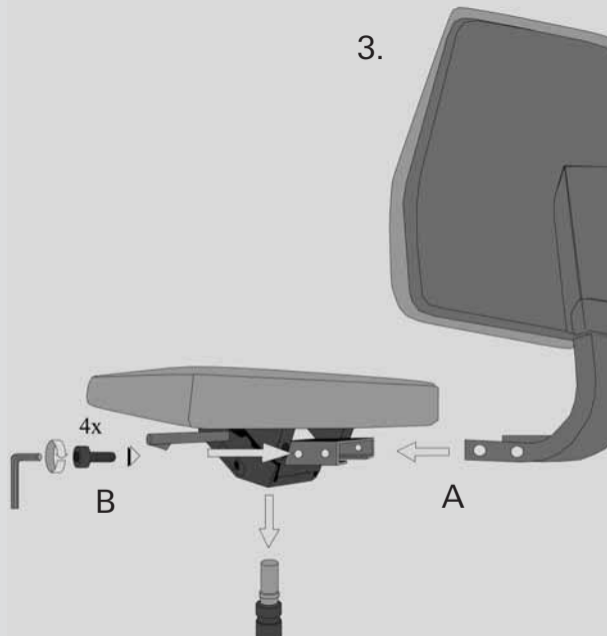


interstuhl

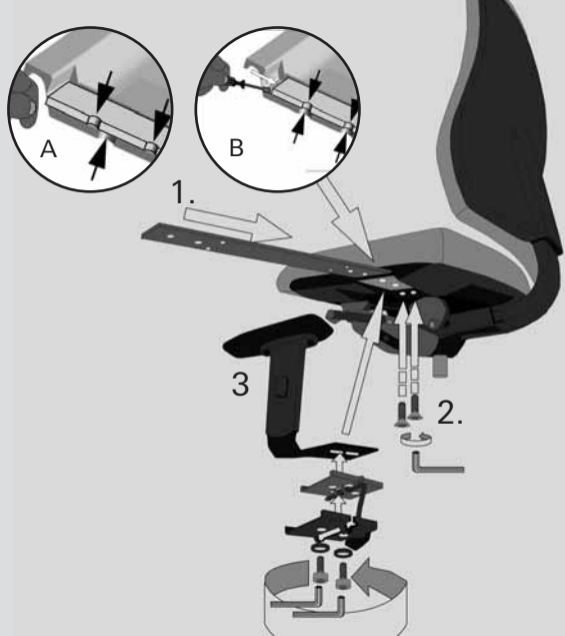
Montage, Rollen u. Stuhlsäule
Assembly, castors and chair column
Montage, roulettes et vérin
Montage, wielen en gasveer
Montaje, ruedas y pistón de gas



Montage, Rückenlehne
Assembly, backrest
Montage, dossier
Montage, rugleuning
Montaje, respaldo



Montage, Armlehnen
Assembly, armrests
Montage, accoudoirs
Montage, armleggers
Montaje, brazos





Sitzhöhenverstellung
Seat height adjustment
Réglage de la hauteur d' assise
Zithoogteverstelling
Regulación de altura del asiento





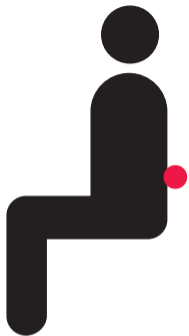
Permanentkontakt Rückenlehne
Permanent contact mechanism
Dossier à contact mechanism
Permanentcontact rugleuning
Respaldo de contacto permanente





Gewichtsregulierung
Weight adjustment
Réglage de tension
Gewichtsregeling
Regulación de peso





Lordosenstütze (option)
Lumbar support (option)
Soutien lombaire (option)
Lendensteun (optie)
Apoyo lumbar (opción)





Rückenlehne – Höhenverstellung
Back height adjustment
Dossier réglable en hauteur
Rugleuning in hoogte verstelbaar
Regulaciòn de altura del respaldo





Sitztiefenverstellung (Option)
Seat depth adjustment (option)
Réglage de la (option)
profondeur d' assise
Zitdiepteverstelling (optie)
Regulación de la profundidad
del asiento (opción)





Höhenverstellung der Armlehnen
Height adjustable armrests
Accoudoirs réglables en hauteur
Hoogteverstelling van de
armleggers
Regulación de la altura de
los brazos





Breitenverstellung der Armlehnen
Width adjustable armrests
Accoudoirs réglables en largeur
Breedteverstelling van de
armleggers
Regulación del ancho de
los brazos





Armauflage schwenkbar
Swivel arm support
Avant – bras pivotants;
Armleggeropdek zwenkbaar
Brazos retrotraibles





Tiefenverstellung der Armauflage
Adjustable arm supports
Avant – bras réglable
Armleggeropdek in diepte
verstelbaar
Superficie de apoyo de los brazos
regulable en profundidad



Interaktive Bedienungsanleitung
Interactive operating instructions
Mode d ' emploi interactif
Interactieve gebruiksaanwijzing
Instrucciones de uso interactivo

Reinigungs – und Pflegehinweise
Care and maintenance
Conseils d`entretien et de nettoyage
Reinigings- en schoomaakinstructies
Indicaciones de Limpieza

www.interstuhl.de



Qualitätszertifikate
quality certificates
certificats de qualité
kwaliteitscertificaten
certificados de calidad

322G



302G



151G/152G



101G/102G



Goal Drehstühle

Goal swivel chairs

Goal sièges de bureau pivotants

Goal draaistoelen

Sillas giratorias Goal

Mehr Dynamik, mehr Leistung, mehr Goal.
more dynamics, more power, more Goal.
Plus de dynamique, plus de performance,
plus de Goal.
Meer beweging, meer prestatie, meer Goal.
Más dinámica, más rendimiento, más Goal.

