

Icon

VARIO®

Technische Informationen/
Benutzeranleitung

Inhaltsverzeichnis

1. Grundmontage

Benötigtes Werkzeug	3
Lieferzustand	3
Befestigung der Fußgestelle	3
Verkettung am Beispiel Verbindungselement	4
Befestigung eines Einzel-/Stützfußes	5
Anbringung von Zusatzelementen	6
Befestigung eines Zusatzelementes mit Hilfe der Adapter	7

2. Elektrifizierung

Anbringung einer Kabelwanne	8
Abklappen der Kabelwanne	9
Elektrifizierung in der Kabelwanne	10
Befestigung/Einsatz einer Kabelkette	10
Anbringung eines Kabelkorbs	12
Abklappen eines Kabelkorbs	13
Elektrifizierung im Kabelkorb	14
Anbringung von Kabelhaltern	15
Allgemeiner Hinweis zu Elektrifizierungsarbeiten	15

3. Höheneinstellung und Schiebeplatte

Höheneinstellung Gestellfuß	16
Schieben/Entfernen der Schiebeplatte	17
Pflegehinweise	18
Allgemeiner Haftungshinweis	18

1. Grundmontage

Benötigtes Werkzeug:

Zur Montage von Icon Tischen werden lediglich ein Inbusschlüssel SW 4 und SW 5 benötigt.

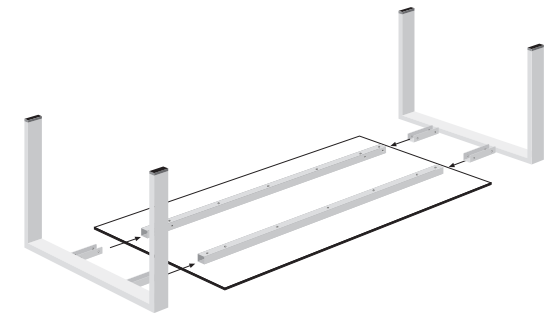
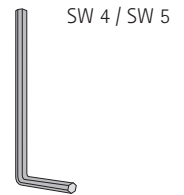
Lieferzustand:

Icon Tische werden mit unter der Tischplatte montierten Längstraversen geliefert. An- und Umbauten sind jederzeit durchführbar.

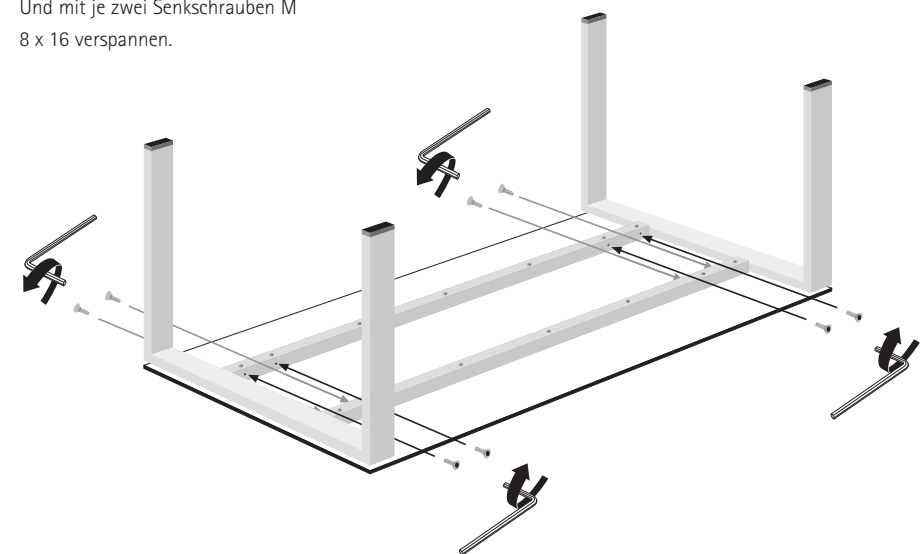
Befestigung der Fußgestelle:

Dazu die Fußgestelle mit den zwei Steckverbindungen in die Längstraversen einschieben.

Und mit je zwei Senkschrauben M 8 x 16 verspannen.



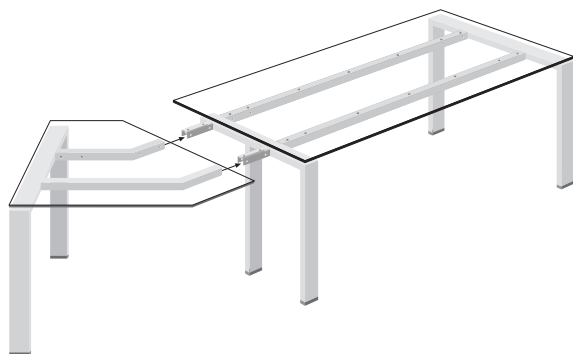
2
3



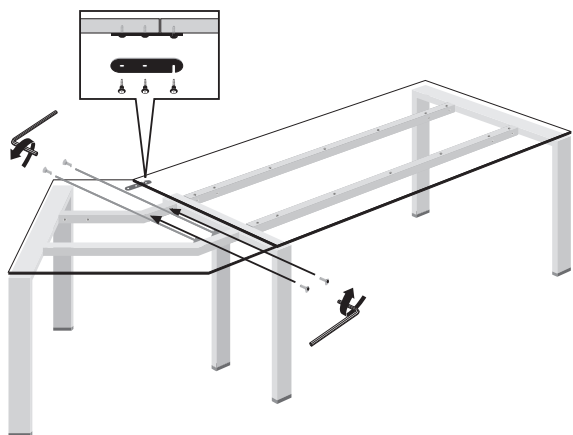
Verkettung am Beispiel

Verbindungselement:

Auch ein Verbindungselement wird über zwei Steckverbindungen direkt mit dem speziellen Verkettungs-Fußgestell verbunden.



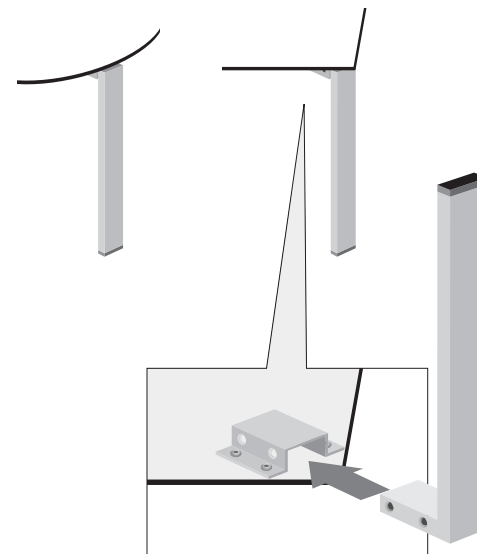
Und anschließend ebenfalls mit je zwei Senkschrauben M 8 x 16 verspannt. Nebeneinander liegende Platten müssen zur Vermeidung von Fugenbildung und zur Stabilisierung mit einem Plattenverbinder verkettet werden. Dieser wird auf der Unterseite mit zwei Schrauben durch die beiden ovalen Bohrungen am Anbauelement festgeschraubt. Die Schlitzöffnung sollte zur Benutzerseite hin offen sein, damit der Schiebemechanismus der Platte nicht blockiert. Die Knebelschraube an der Schlitzöffnung nur halb anziehen.



Befestigung eines

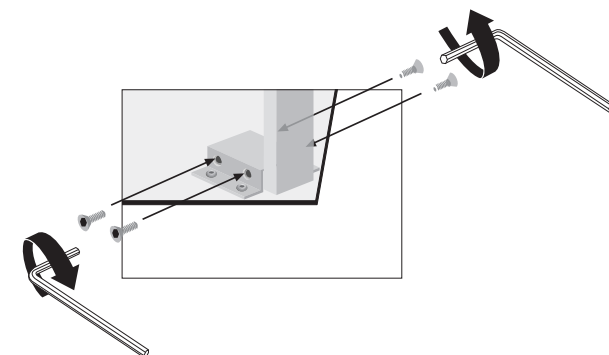
Einzel-/Stützfußes:

Ein freistehender Einzelfuß wird bündig mit der Plattenkante befestigt.



Ein eingerückter Stützfuß wird diagonal unter der Tischkantenecke befestigt.

Zur Befestigung wird der Fuß in das vormontierte Omega-Profil eingeschoben und seitlich mit zwei Senkschrauben M 8 x 16 verspannt.

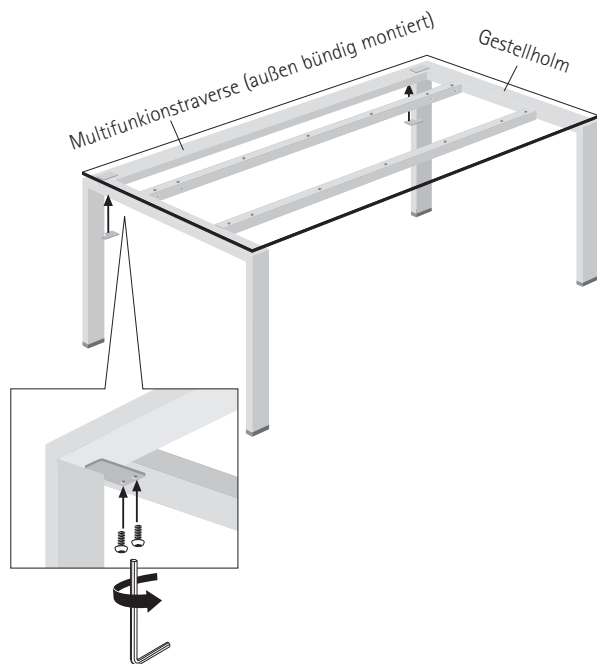


Anbringung von Zusatzelementen:

Stehpult, Gerätetablar und Sichtblende können an der Multifunktions-traverse und an den Gestellholmen an jeder beliebigen Position angebracht werden.

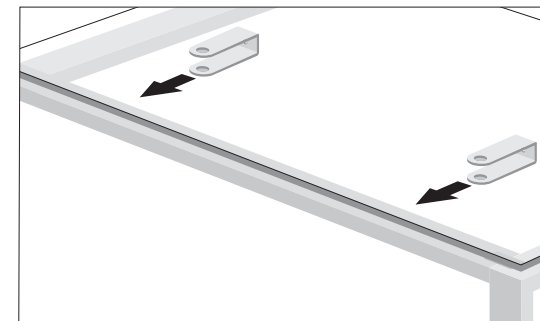


Die Multifunktions-traverse wird an beiden Seiten von unten mit je einem Befestigungssteg und je zwei Schrauben M 8 x 16 gesichert.

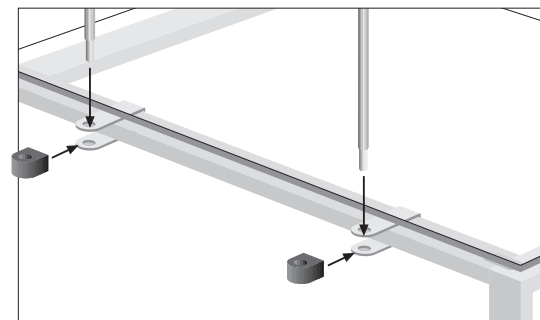


Befestigung eines Zusatzelementes mit Hilfe der Adapter:

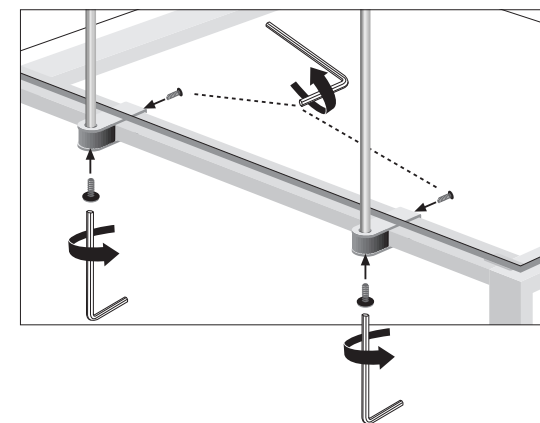
Die Adapter von innen nach außen auf die Multifunktions-traverse bzw. den Gestellholm schieben.



Dann die Ständer des Zusatz-elementes durch die oberen Öffnungen führen, Distanzstücke einsetzen und Ständer vollständig durchstecken.



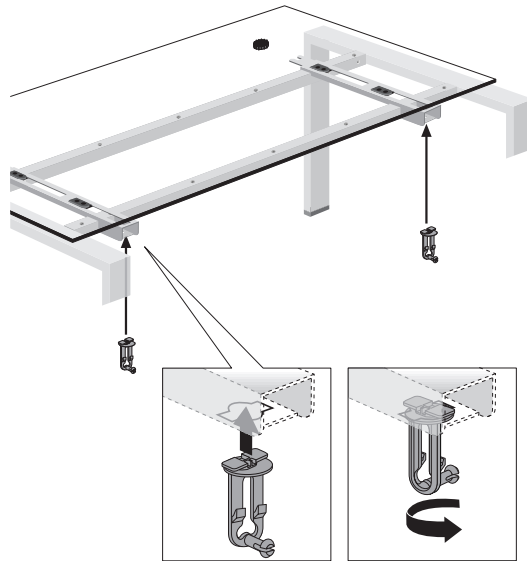
Von der Gegenseite mit je einer Flachkopfschraube M 6 x 16 sichern. Um die spielfreie Verbindung zwischen Adapter und Multifunktions-traverse bzw. Gestellholm herzustellen, anschließend die am Adapter horizontal angebrachte Druckschraube M 6 x 12 anziehen.



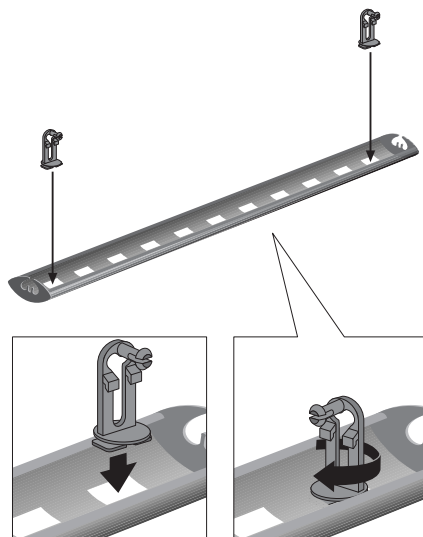
2. Elektrifizierung

Anbringung einer Kabelwanne:

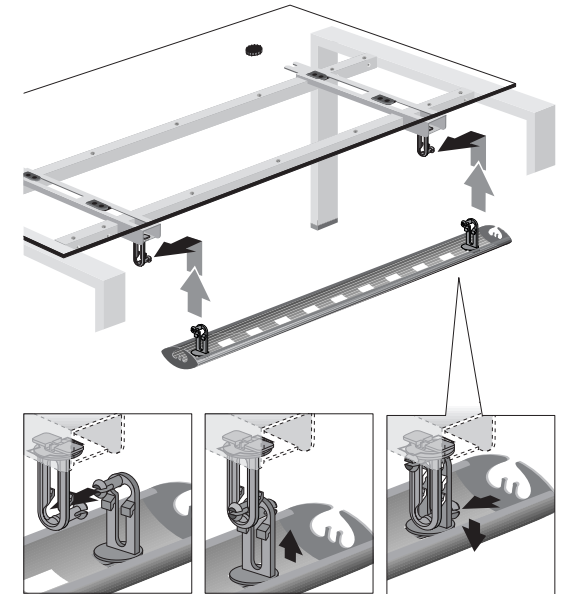
Je ein Befestigungselement zunächst durch den Längsschlitz an der Traversen-Konsole schieben und durch Drehung fixieren.



Dann die Gegenstücke der Befestigungselemente durch die Schlitzte in der Kabelwanne schieben und durch Drehung fixieren.

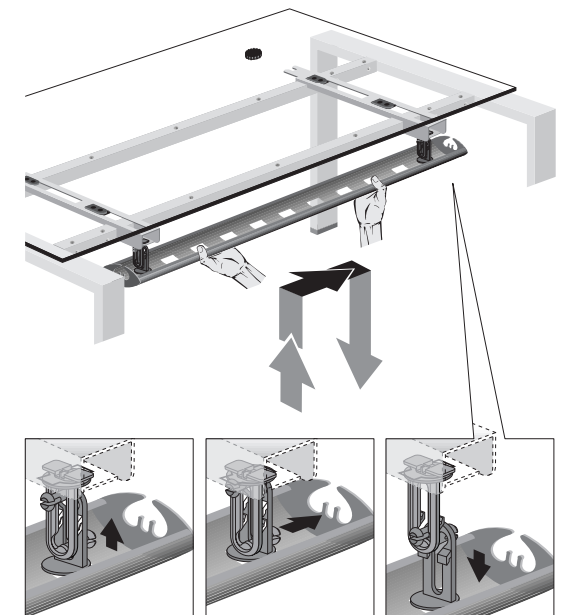


Anschließend die Kabelwanne einhängen. Dazu die Führungsbolzen durch die Knopflöcher stecken, anheben und durch seitliches Verschieben einhängen.



Abklappen der Kabelwanne:

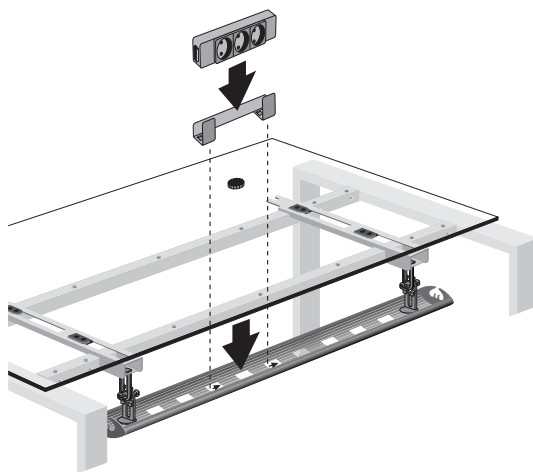
Hierzu zunächst die Kabelwanne mit beiden Händen ein Stück anheben und Führungsbolzen durch leichten Druck ausrasten. Die Kabelwanne kann dann ein Stück nach unten gezogen und abgeklappt werden. Sie ist damit für das Einlegen der Kabel zugänglich. Das Hochklappen der Kabelwanne erfolgt in umgekehrter Reihenfolge der gezeigten Schritte.



Elektrifizierung in der Kabelwanne:

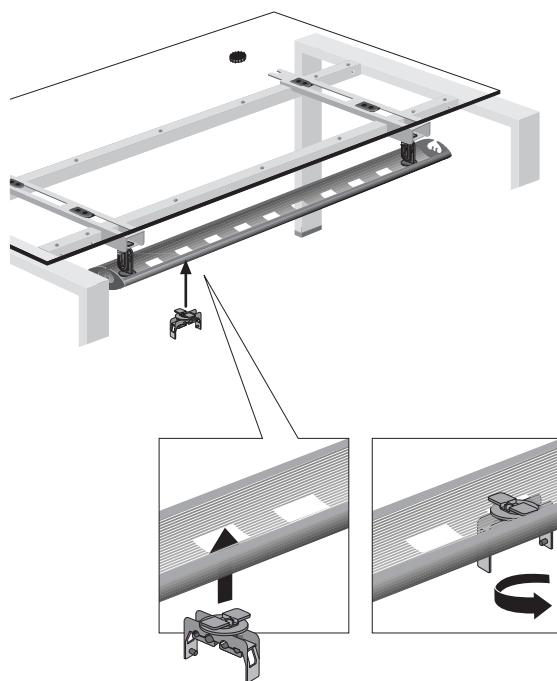
Schukosteckdosen werden in die dafür vorgesehene Halterung eingeschoben. Die Steckdosenhalterung selbst kann innerhalb eines bestimmten Rastermaßes in der Kabelwanne positioniert und fixiert werden.

Für Stark- und Schwachstromleitungen sind getrennte Kanäle vorgesehen. Alle Anschlüsse und die benötigten Kabel werden in diese speziellen Kammern der Kabelwanne eingelegt.



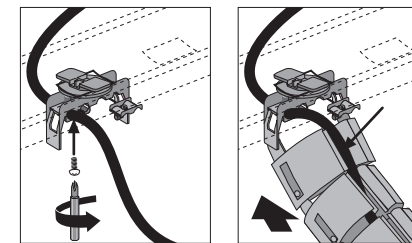
Befestigung/Einsatz einer Kabelkette:

Den beigefügten Adapter in eine der Öffnungen der Kabelwanne einsetzen und durch Drehung befestigen.

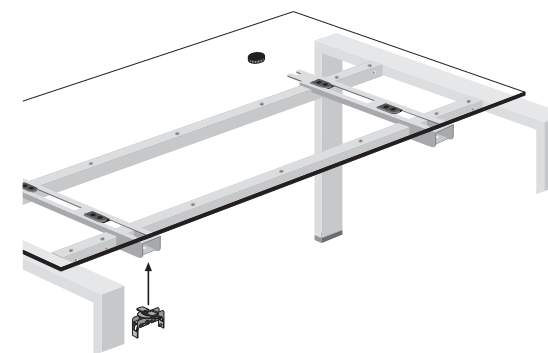


Dann Kabel mit Zugentlastungsschellen festschrauben.

Zum Schluss Kabelkette einhängen und Kabel durch die seitlichen Schlitze hindurch mit leichtem Druck ins Innere der Kabelkette einlegen.

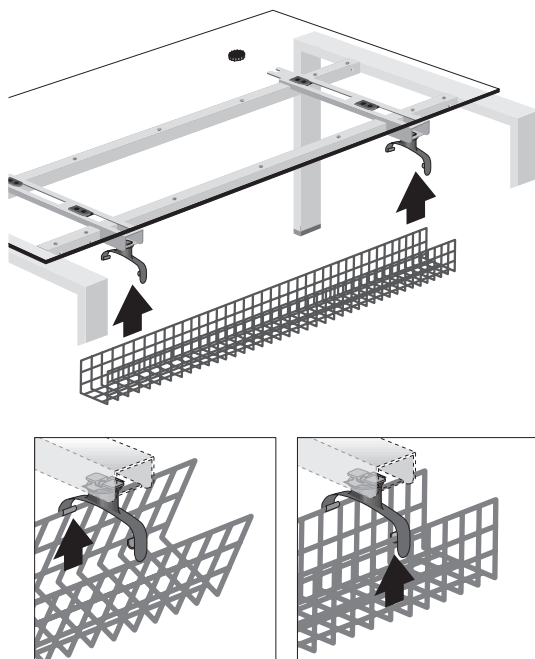
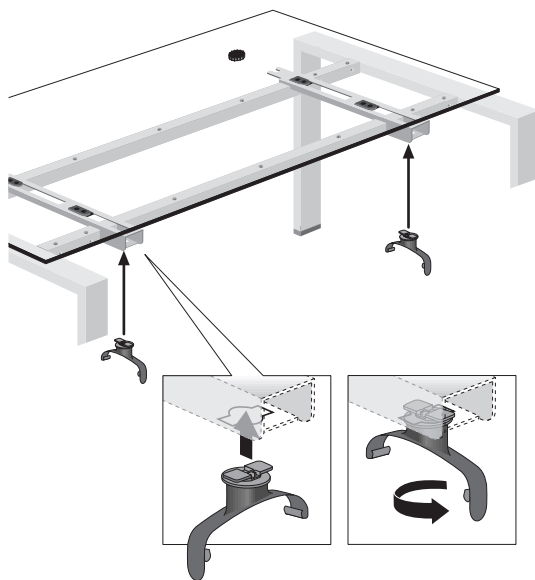


Der Adapter für die Kabelkette kann auch direkt an der Traversen-Konsole eingesetzt werden.



Anbringung eines Kabelkorbs:

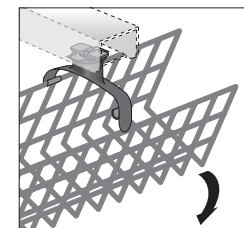
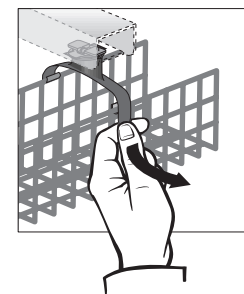
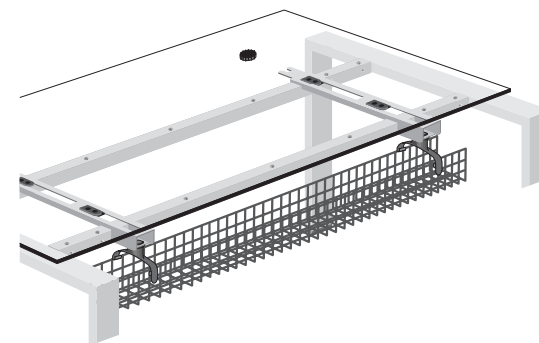
Zunächst die Befestigungsklemmen für den Korb in die Öffnung an den Traversen-Konsolen einsetzen und durch Drehung verspannen.



Dann den Kabelkorb an den beiden elastischen Kunststoffbügel an der Vorderkante aufbiegen und durch Hochbiegen der beiden Klemmen befestigen.

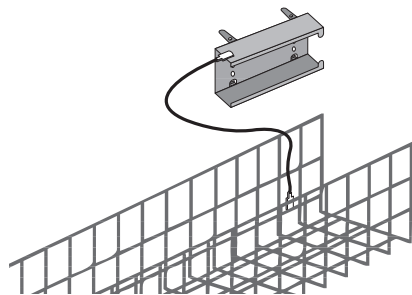
Abklappen eines Kabelkorbs:

Beide elastischen Kunststoffbügel an der Vorderkante aufbiegen, der Kabelkorb kann dann nach unten abgeklappt werden.

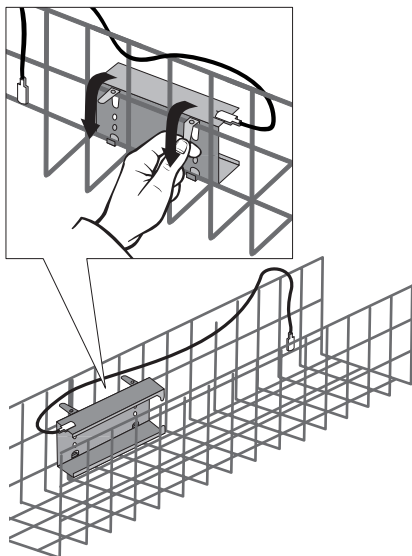


Elektrifizierung im Kabelkorb:

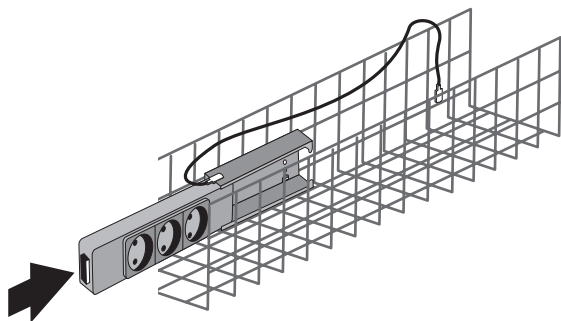
Zuerst das Erdungskabel zwischen Steckdosenhalterung und Kabelkorb anschließen.



Dann die zwei Laschen an der Steckdosenhalterung aufbiegen, Steckdosenhalter in den Korb einlegen und Laschen am Kabelkorb festbiegen.

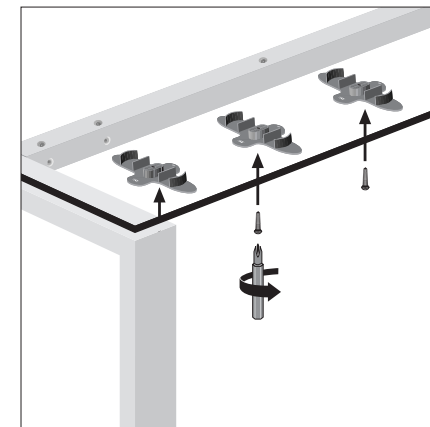


Zum Schluss Steckdose in die Halterung schieben.

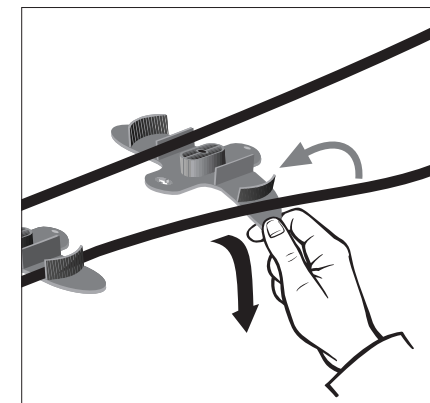


Anbringung von Kabelhaltern:

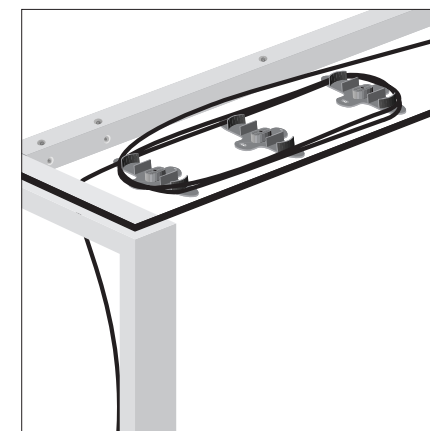
Anzahl und Position der Kabelhalter unter der Tischplatte sind frei wählbar. An den definierten Stellen Löcher von unten vorbohren und Kabelhalter mit SPAX-Schrauben 4,0 x 20 mm anschrauben.



Zum Einlegen der Kabel werden die Kabelhalter an beiden Seiten einfach nur aufgebogen.



In die Kabelhalter lassen sich auch überschüssige Kabelmengen aufgewickelt einklemmen.



Allgemeiner Hinweis zu Elektrifizierungsarbeiten:

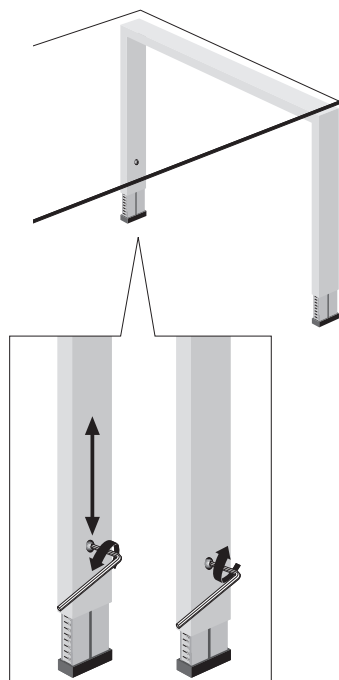
Nachträgliche Elektroinstallationen müssen durch einen Elektrofachmann erfolgen! Entsprechend den Unfallverhütungsvorschriften und den allgemein anerkannten Regeln der Technik müssen elektrische Installationen in regelmäßigen Zeitabständen überprüft werden.

3. Höheneinstellung und Schiebeplatte:

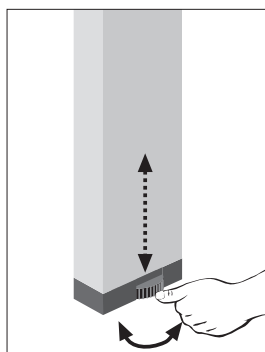
Höheneinstellung Gestellfuß:

Die Höheneinstellung kann von 68 – 82 cm erfolgen.

Auf der Innenfläche von jedem Gestellfuß befindet sich eine Schraube zum stufenlosen Einstellen der gewünschten Höhe. Nach Lösen dieser Schrauben (Inbusschlüssel SW 4 verwenden) gewünschte Höhe gemäß aufgedruckter Maßskala einstellen und Schraube wieder festdrehen.



Bei dem Gestellfuß mit fixer Höhe erfolgt die Feinjustage durch Drehen der Rändelschraube an der Innenseite des Fußes.



Schieben/Entfernen der Schiebeplatte:

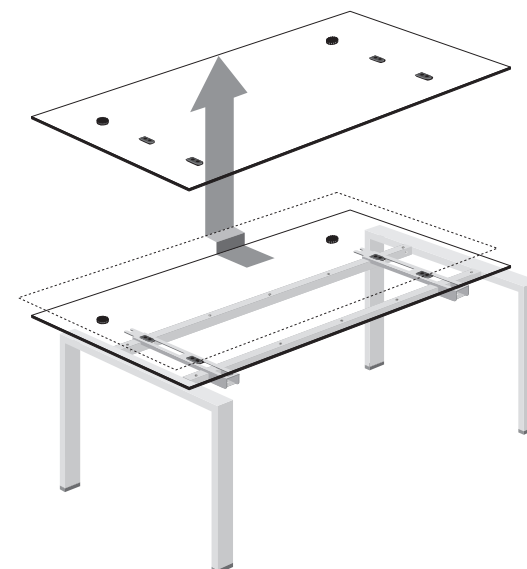
Die zwei Knebelschrauben unter der Tischplatte zunächst aufschrauben.



Platte dann nach vorne bis zur ersten Arretierung schieben.



Zum Abnehmen die Platte anheben und bis zur zweiten Arretierung schieben.



Pflegehinweise:

Bitte prüfen Sie, ob Verpackung und Klebebänder vollständig entfernt sind. Gestell-, Holz- und Kunststoffflächen können mit einem Haushaltsflüssigreiniger gesäubert werden. Bei Kunststoff kann zum Entfernen von hartnäckigen Flecken Wasch-Verdünnung verwendet werden. Dem Benutzer empfehlen wir, für alle Flächen zum Reinigen Wasser mit einem geringen Anteil an fettlösendem Haushaltsflüssigreiniger und ein Fensterleder zu verwenden.

Allgemeiner Haftungshinweis:

An- und Umbauten dürfen nur durch Fachpersonal vorgenommen werden.

Technische Änderungen vorbehalten.



Icon/BA/12/2004

VARIO steht Ihnen zur Seite:
Von der Bedarfsanalyse
über Konzeption und
Planung bis hin zur massge-
schneiderten, kreativen
Einrichtungslösung für Ihre
individuellen Anforde-
rungen. Fordern Sie uns.

Services from VARIO:

*We analyse your needs, and
help you to design and plan
a creative furnishing solu-
tion that is tailored to your
individual needs. Why not
talk to us?*

VARIO
BüroEinrichtungen
GmbH & Co. KG

Rosserstraße 6
D-65835 Liederbach a. Ts.

Postfach 11 55
D-65831 Liederbach a. Ts.

Tel. +49 (0) 61 96/76 15-0
Fax +49 (0) 61 96/76 15-222

www.vario-buero.com
info@vario-buero.com

Skandinavisk
Office Center:

Rhein-Main
Rosserstraße 6
D-65835 Liederbach a. Ts.
Tel. +49 (0) 61 96/76 15-0
Fax +49 (0) 61 96/76 15-222

München
Ottostraße 5
D-80333 München
Tel. +49 (0) 89/1 40 90 51
Fax +49 (0) 89/1 40 29 14

Vertretungen:

Belgien
Dänemark
England
Irland
Italien
Luxemburg
Niederlande
Österreich
Schweiz
Ungarn