

Produktbeschreibung **FrameOne**

INHALT

1. System-Übersicht
2. System-Elemente
3. Konstruktiver und funktionaler Aufbau
4. Materialien und Ökologie
5. Produkt-Ergonomie
6. Sicherheit

1. System-Übersicht

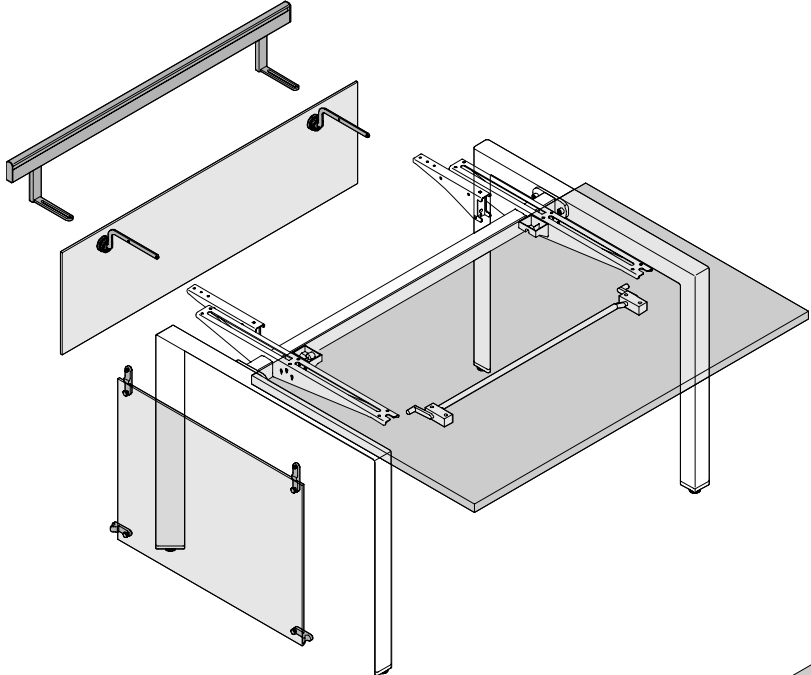
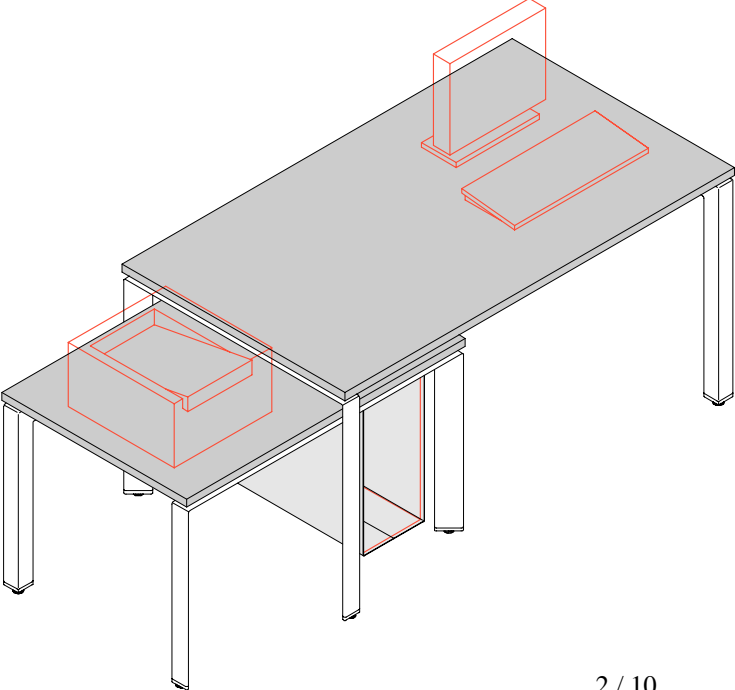
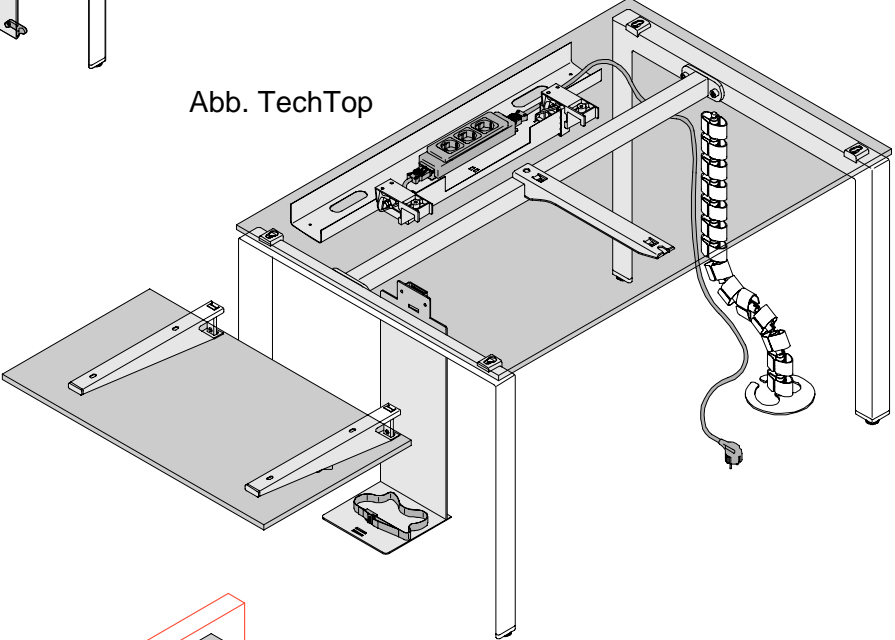


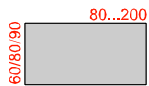
Abb. TechTop



2. System-Elemente

FrameOne ist ein Tischsystem mit dreieckigen Füßen und Standard- und TechTopplatte. Es gibt 3 verschiedene Höhen-Einstellungen (Basis 72cm, Stellschraube 68...76cm und Teleskop 62...90cm) und beinhaltet folgende System-Elemente:

Plattenvarianten:(Maße in cm)



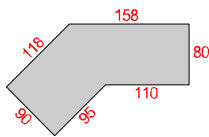
Typ 10 in den Breiten 80/100/120/140/160/180/200 und den Tiefen 60/80/90, 140x140 und 160x160



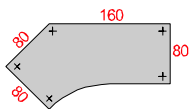
Typ 21 in den Breiten 160/180/200



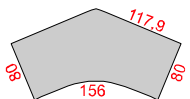
Typ 25 in den Breiten 160/180/200



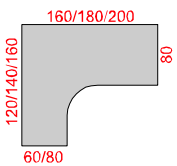
Typ 12 in der Breite 242



Typ 14 in der Breite 216,5

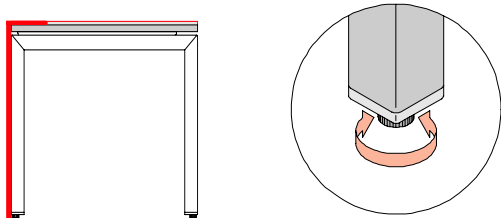


Typ 13 45°/60° in den Breiten 217,9 und 205,2

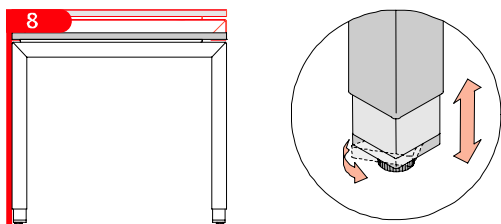


Typ 16 in den Breiten 160/180/200 und den Tiefen 120/140/160

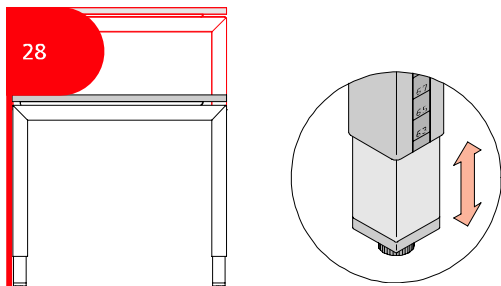
Höhen-Einstellung



Die Baishöhe ist 72cm mit einem Höhenausgleich von 1cm



Über Stellschraube ist eine Höhen-Einstellung von 8cm (68...76cm) in 1cm Schritten möglich. Die Höhenausgleichsschraube ermöglicht zusätzlich eine Feineinstellung von 1cm.



Über Teleskop ist eine Höhen-Einstellung von 28cm (62...90cm) in 1cm Schritten möglich. Die Höhenausgleichsschraube ermöglicht zusätzlich eine Feineinstellung von 1cm.

Zubehör

- Orga-Rail mit einer Sproße aus Aluminium EV1
- Orga-Teile für Orga-Rail
 - * Ablagefach DIN A4 längs
 - * Ablagefach DIN A4 quer
 - * Zettelbox
 - * CD-Box
 - * Stifte-Box
 - * Zettel-Halter
- Knieraumblenden für alle Tischbreiten, aus Glas und TechTop
- Seitenblenden für die Tischtiefen 60/80/90/100 aus Glas und TechTop
- Kabelkanal abklappbar aus Stahlblech
- CPU-Halter
- Geräte-Anbau nur in Plattenebene nutzbar
- Druckertisch, optional mit CPU-Box und Ablagefach
- Kabelkette und Verlängerung
- Kabelträger
- Steckdose 3-fach für Rahmen oder Kabelkanal

3. Konstruktiver und funktionaler Aufbau

Tische mit verschweißtem Stahlrahmen.

Seitenrahmen: dreieckiges Profilrohr (5,5x5,5x7,5cm)

Schreibtisch-Fuß 60...100T

(Nutzer-abgewandte Seite = 26,5 cm Plattenüberstand) d.h. alle Adaptionen bei allen Tischiefen möglich

Bei Typ 10 entspricht der Seitenrahmen der Plattentiefe, bei den Freiformen den jeweiligen Tiefen.

Ein Tauschen der Seitenrahmen von links nach rechts ist nicht möglich

Top-Organisation

Bei Typ 10 oder Freiformen mit gerader Hinterkante wird das Orga-Rail ohne Fixierungspunkt am Querrahmen verklebmt. Die Organisation ist immer in Tischbreite.

Zur horizontalen Verkabelung stehen Kabelträger, optional Kabelkanäle (abklappbar) zur Verfügung.

Der Zugriff auf die horizontale Verkabelung wird über eine selbstarretierende Schiebepatte (optional) ermöglicht. Bei der Schiebepatte ist eine zusätzliche Quetschsicherung (2,5 cm vor Endstellung) vorhanden. Zur Bedienung wird die Arretierung über eine Entriegelungsstange in Tischbreite gelöst.

Koppelbare System-3-fach Steckdosen mit Einspeisungs- und Verbindungskabeln können in die Kabelkanäle eingelegt oder an jede Stelle des Tragrahmens angeklipst werden.

Die vertikale Verkabelung erfolgt über eine flexible Kabelkette aus verlängerbaren Kunststoff-Formteilen (adaptierbar an Kabelträger/Kabelkanal).

4. Materialien und Ökologie

Material

Gestelle

- Plattenführung Stahl 2,5 mm dick, Holm 50 x 40 x 3 mm
- Fußrohr, Profilrohr mit dreieckigen Querschnitt aus Stahl 5,5x5,5x7,5
- Stellschraube Kunststoff Grau Polyamid

Beschläge

- Stahl
- PA6
- Aluminium

Platten

- Schichtstoffplatte mit hochverdichtetem Kern (TechTop)
- Holz: 3-Schicht-Güte-Feinspanplatte nach DIN 68761 Klasse E1
 - ♦ Plattendicke 25 mm
 - ♦ Kante ABS bzw. Echtholz 3 mm dick

Kabelführungen

- Kabelträger und Kabelkette aus Polyamid
- Kabelkanal horizontal 173x70 mm aus Stahlblech

div. Ergänzungen

- Knieraumblenden aus Sicherheitsglas 6 mm und TechTop 14mm dick
- Seitenblenden aus Sicherheitsglas 6mm und TechTop 14mm dick
- Orga-Rail aus Aluminium-Profil 21 x 43 mm
- CPU-Halter aus Stahlblech

Beschichtung

Gestelle

- Pulverbeschichtung mit Epoxydharz (ca. 80 my)

Beschläge

- Pulverbeschichtung mit Epoxydharz (ca. 80 my)

Platten

- Melaminharzbeschichtung nach DIN 68765, Anwendungsklasse H 1 bzw. N 1
- Echtholz furnier (Wasserlack mit UV-Härtung, Beanspruchungsgruppe 1 A nach DIN 68861)

Kabelführungen

- Kabelkanal Pulverbeschichtung mit Epoxydharz (ca. 80 my)

Farben

Gestelle

- Farbe (11 Hausfarben)
- Stellschraube Grau

Beschläge

- Schwarz

Platten

- Melamin: 7 Hausfarben
- Echtholz: 5 Hausfarben
- TechTop 3 Hausfarben, Kante immer Schwarz
- Kantenfarbe abweichend von der Plattenfarbe: bei Melamin 2 Hausfarben, bei Echtholz 1 Hausfarbe Multiplex

Kabelführungen

- Kabelträger Schwarz
- Kabelkette transluzent
- Kabelkanal in Gestellfarbe

div. Ergänzungen

- Knieraumblenden
 - ◆ Glas: 2 Hausfarben Grün und Blau
 - ◆ TechTop: 3 Hausfarben
- Orga-Teile
 - ◆ Kunststoff transluzent: 5 Hausfarben

Recycling

Gestelle

- Rückführung in den Materialkreislauf möglich

Beschläge

- Rückführung in den Materialkreislauf möglich

Platten

- Rückführung in den Materialkreislauf möglich
- Alternativ bei Holz komplette thermische Entsorgung

Kabelführungen

- Rückführung in den Materialkreislauf möglich

div. Ergänzungen

- Rückführung in den Materialkreislauf möglich
- Alternativ bei Holz komplette thermische Entsorgung

5. Produkt-Ergonomie

FrameOne ist ein preisgünstiges, modulares 4-Fuß-Tischsystem – sehr variabel und anpassungsfähig.

Eine Vielzahl von Platten-Varianten ist verfügbar.

Option: Schiebeplatte/Kabelkanal/Stellschraube/Teleskop/

Drei Tisch-Höhen sind möglich (Basis 72cm, Stellschraube 68...76cm und Teleskop 62...90cm.

Eine “dritte Ebene”, angebunden an die Platten-Traverse, ist möglich mit der Orga-Rail.

FrameOne eignet sich für jeden Einsatz, vom Home Office bis zum Großraumbüro, vom Empfang bis zum Konferenzraum.

6. Sicherheit



Die Steelcase Werndl AG produziert unter der Maßgabe eines Total Quality Managements und ist seit 1995 zertifiziert nach DIN ISO 9001. Damit wird eine gleichbleibend hohe Qualität des Tischsystems gewährleistet.



Die Steelcase Werndl AG führt das Öko-Audit-Siegel für das EG-System für das Umweltmanagement und die Umweltbetriebsführung`.